

	Seite
Anleitung Veko Lichtliniensystem IP54	
Montieren der Lichtlinie	03
Montieren des Verbindungsstückes	05
Übersicht über Bügel und Verbindungsstücke	06
Einspeisung mit Verschraubung	07
Einspeisung mit Wieland-Anschluss	08
Austausch einfache Einheit	10
Schwimmbadanwendung	11
Anleitung installation Veko Sensor	12
Anleitung Programmierung MD-L-R / MD-L-N	13
Dezentrale Notbeleuchtung	15
Notbeleuchtung Info & Haftungsausschluss	18
Allgemeine Haftungsausschlüsse	19

Diese Anleitung ist für die Benutzung mit den auf dieser Seite gezeigten Produktfamilien in IP54-Spezifikationen.

In Kombination mit folgenden Beleuchtungsprofilen:

- **PNR-05500**
- **PNR-05515/***
- **PNR-05532/***
- **PNR-05554/***
- **PNR-05500-B**
- **PNR-05532-B/***
- **PPR-05515/***
- **PSWR-05532/***

Für weitere Informationen über die anwendbaren Profile siehe Abschnitt 3 dieser Anleitung.

Scannen Sie den nachstehenden QR-Code zum Ansehen der neuesten Version:



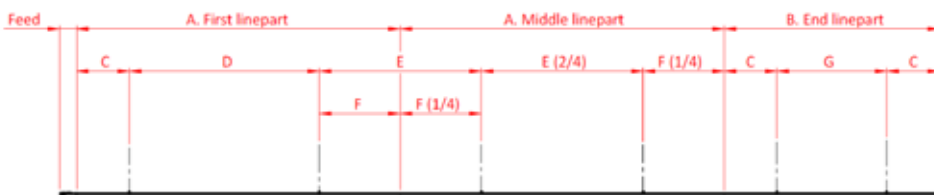
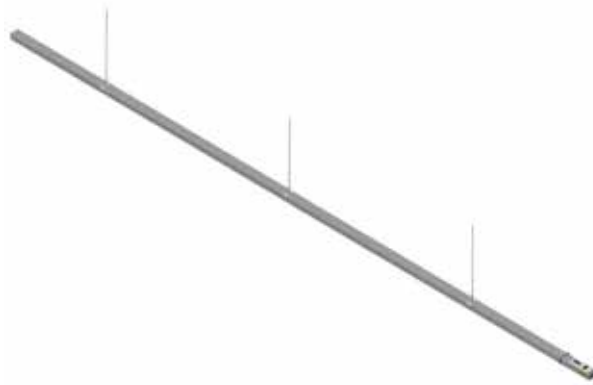
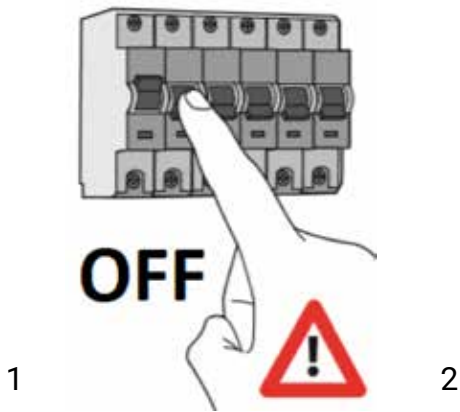
Magnus



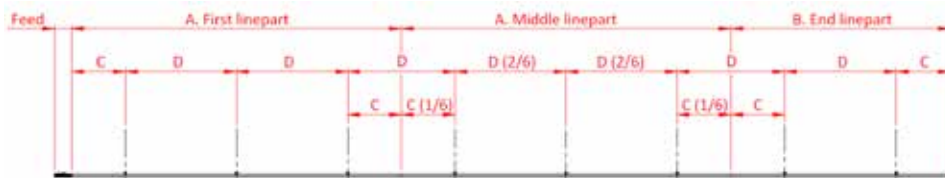
Duncan



* Angegebene Profile finden Anwendung, ungeachtet der angegebenen Zahl der Zwischenräume am Profil (PNR-.../0~/1~/2).



Abmessung	Empfohlene Länge (mm)	Maximale Länge (mm)
A	na.	4600
B	na.	3060
C	750	1150
D	2700	2700
E	2300	2600
F	1150	1300
G	ca. 1500	1700



Abmessung	Empfohlene Länge (mm)	Maximale Länge (mm)
A	na.	4600
B	na.	3060
C	750	1150
D	ca. 1500	1700



Abmessung	Empfohlene Länge (mm)	Maximale Länge (mm)
A	6000	6000
B	3060	3060
C	750	1150
D	ca.1500	1700

1 Die Stromversorgung abschalten.

2 Beispiel einer Lichtlinie.

3 In normalen Umständen wird eine 2-Punkt-Befestigung benutzt. **Achtung:** eine Lichtlinie besteht aus mehreren Teilen. Der mittlere Teil der Linie kann von der Anzahl her variieren. **Achtung:** Abmessung F ist die Hälfte von Abmessung E, wobei E über 2 Linienteile gleich verteilt wird.

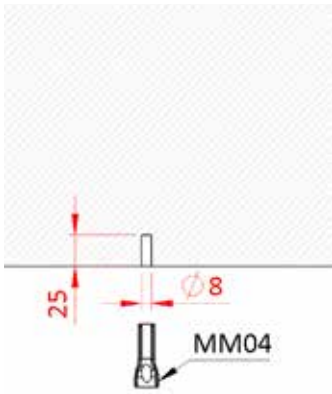
4 In folgenden Fällen:

- Kabelrinne
- Sporteinrichtung
- Schwimmbäder

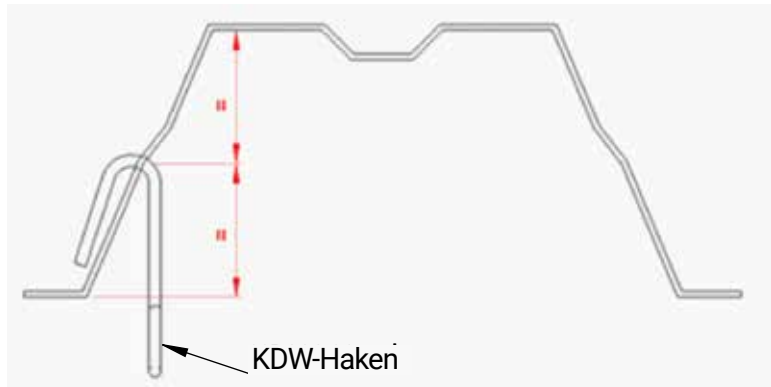
Immer eine Befestigung mit mindestens 3 Punkten verwenden.

5 Falls das Linienstück länger ist (6 m+), immer eine 4-Punkt-Befestigung benutzen.

Achtung: das Profil PNR-05554/1 kann für eine größere Überspannung verwendet werden. Ziehen Sie für weitere Informationen den Lieferanten zurate.



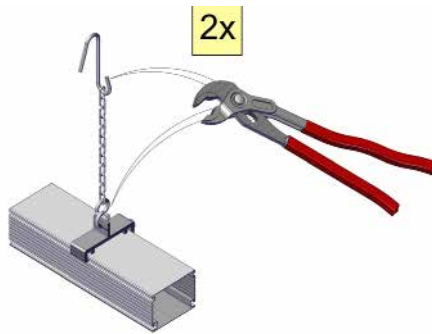
6



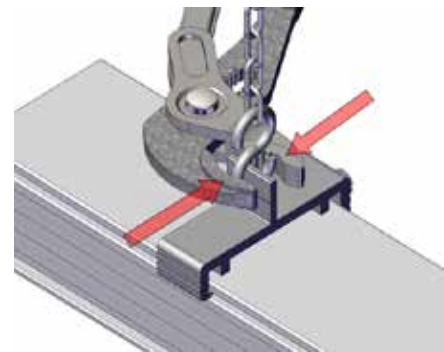
7



8



9



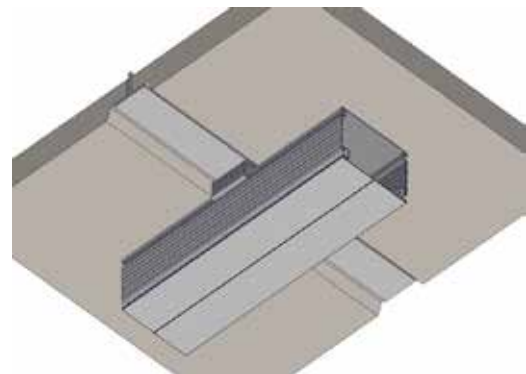
10



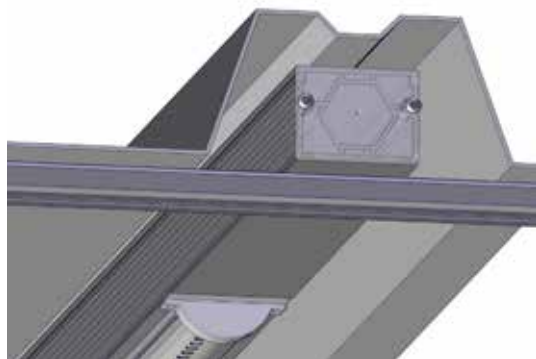
11



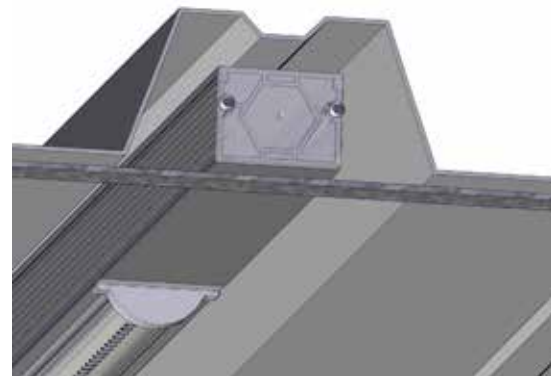
12



13



14



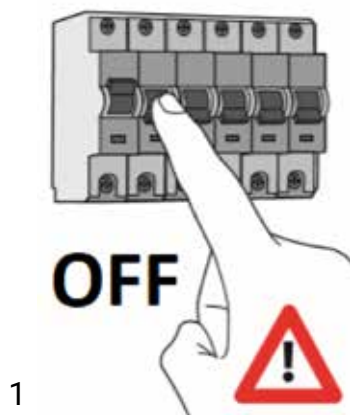
15

6 Bei der Montage in einer Betondecke empfiehlt Veko einen MM04-Anker oder ähnliches mit dazugehörigen Bohrmaßen.
 7 Bei Verwendung eines Hakens an einer Spundwandkonstruktion empfiehlt Veko, das Loch in der Mitte des Profils zu bohren.
 8 Beispiel mit KDW-Haken, Pendel und Stahl-

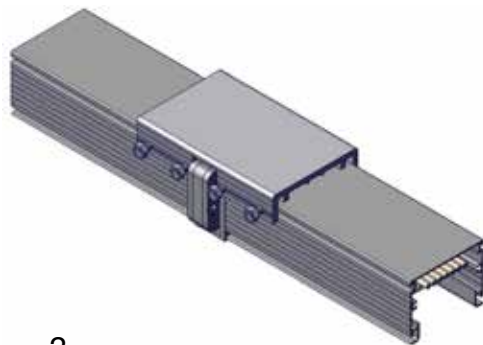
seil (links), KDW-Haken, Kette und S-Haken (rechts).
 9 Immer die Glieder von sowohl dem KDW- wie de S-Haken schließen.
 10 Den S-Haken schließen.
 11 Den KDW-Haken schließen.
 12 Beispiel einer Montage mit Schraubengewinde.
 13 Beispiel einer Montage mit Caddy.

14/15 Wenn die Lichtlinie in die Sicke eines Trapezbleches angebracht wird, empfehlen wir einen Streifen aus Metall zu verwenden, um die Leuchten Einheit an die Metaldachkonstruktion zu befestigen.

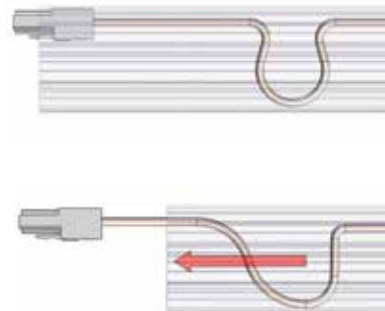




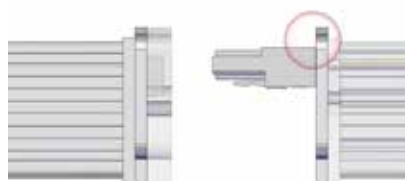
1



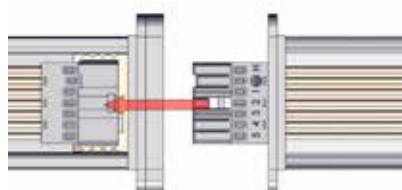
2



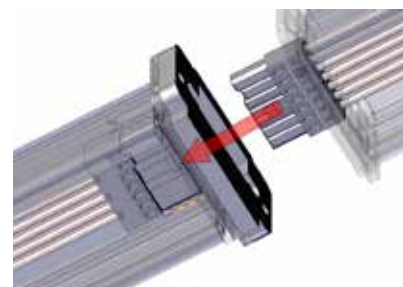
3



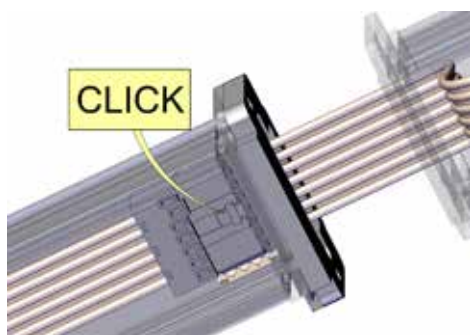
4



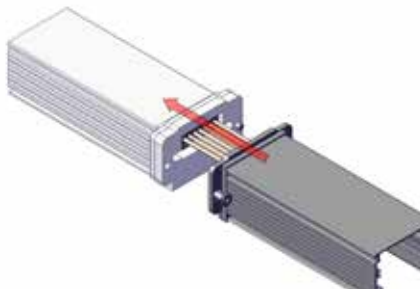
5



6



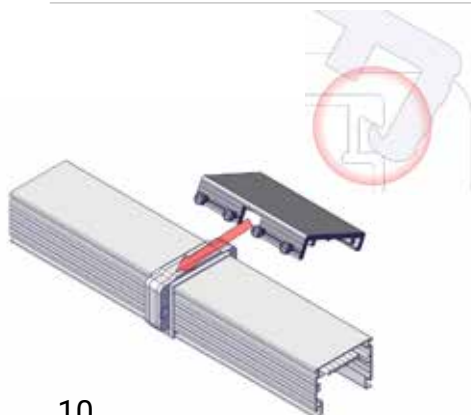
7



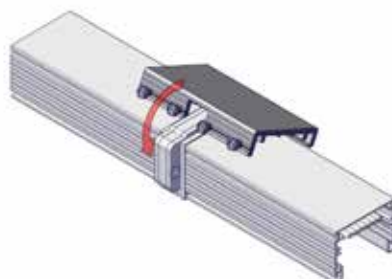
8



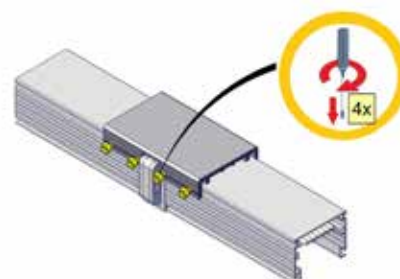
9



10



11








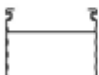
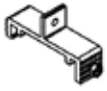




















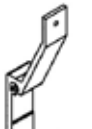











12

1 Die Stromversorgung abschalten, bevor Handlungen an der Lichtlinie vorgenommen werden.
 2 Beispiel gekuppelter Profilen. **Anmerkung:** Profil und/oder Bügel können variieren.
 3 Das Flachkabel ist mit einer Kurve für zusätzliche Länge für einen einfachen Anschluss versehen. Ziehen Sie es aus und verlängern Sie das Flachkabel.

4 Sicherstellen, dass der männliche Stecker außerhalb des Profils positioniert ist, mit der Rückseite auf dem Rand des Profils.
 5 Beide Profile ausrichten.
 6 Den Stecker durch die Platte und die Siegel stecken.
 7 Sicherstellen, dass die Stecker fest ineinander 'klicken'.

8 Profile zusammendrücken.
 9 M5 (2x) an beiden Schrauben an den Profil seiten festdrehen.
 10 Die Verbindungsplatte in die Profilehaken.
 11 Die Platte in Position drehen.
 12 Die Schrauben festdrehen (4x).

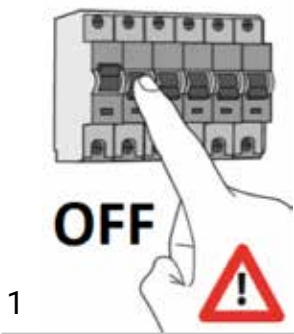
Profil	Bügel	Verbindungsstücke
 PNR-05500	   	 
 PNR-05515/*	   	
 PNR-05532/*	 	 
 PNR-05554/*	 	 
 PNR-05500-B	 	
 PNR-05532-B/*	 	 
 PPR-05515/*		
 PSWR-05532/*	 	 

* Angegebene Bügel für Profile mit Kabelrinne finden Anwendung, ungeachtet der angegebenen Zahl der Zwischenräume am Profil (PNR-.../0~/1~/2).

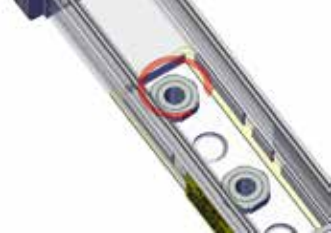
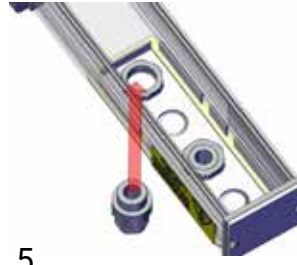
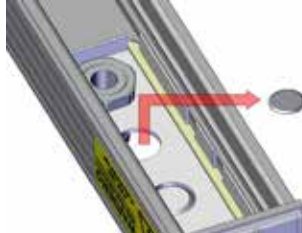
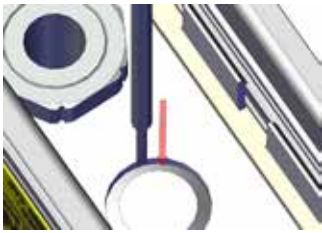
Anmerkung: Die Anwendbarkeit des Bügels kann variieren, je nach Umgebung, Lichtlinienkonfiguration, Lichtlinienapplikation und/oder IP-Klasse.

Anmerkung: K4-R und K5-R Bügel sind in unterschiedlichen Längen erhältlich, die Zahl der verwendeten Schrauben kann also von der obigen Abbildung abweichen.

CLEVER
SWIFT
SOLID



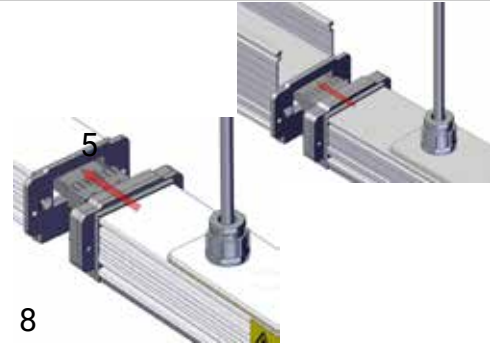
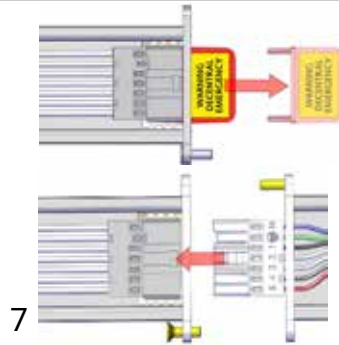
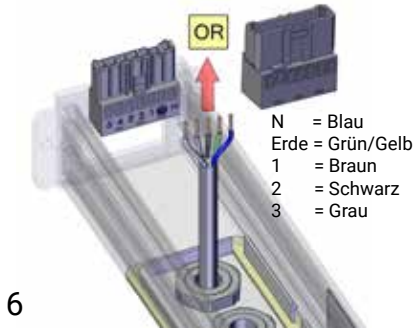
Artikel	Anzahl
Stromversorgung	1x
Anschlussplatte	1x
Stecker weiblich	1x
Stecker männlich	1x
Verschraubung PG13,5	2x



3

4

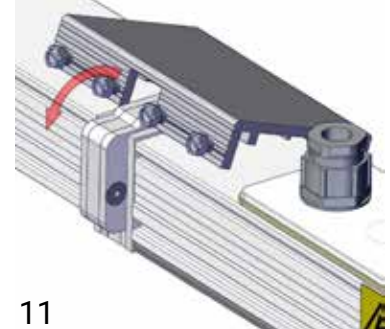
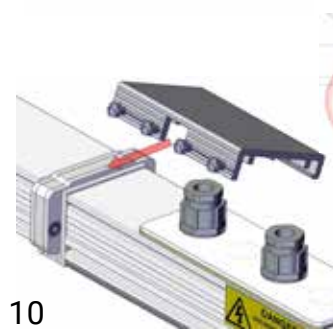
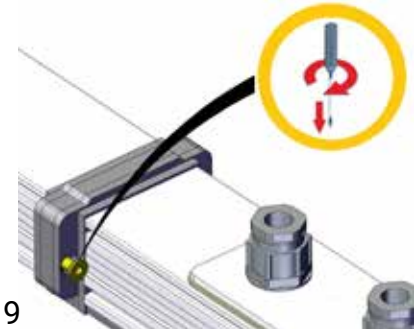
5



6

7

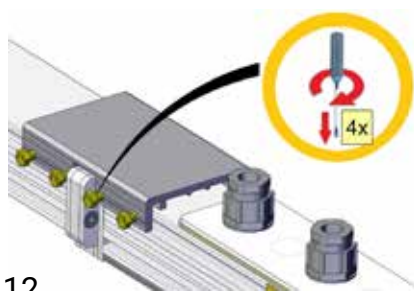
8



9

10

11



12

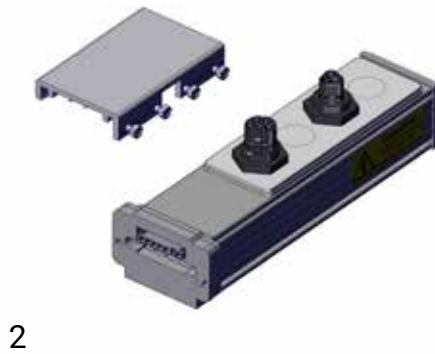
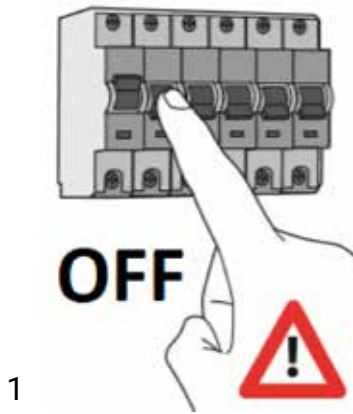
13

14

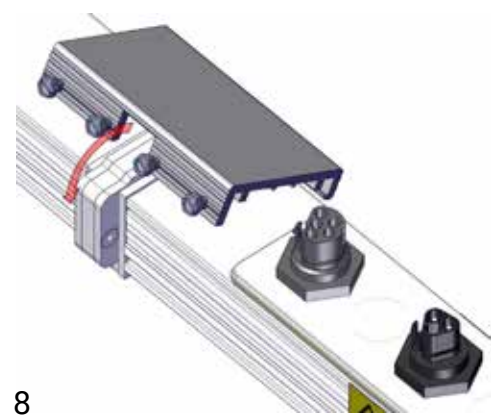
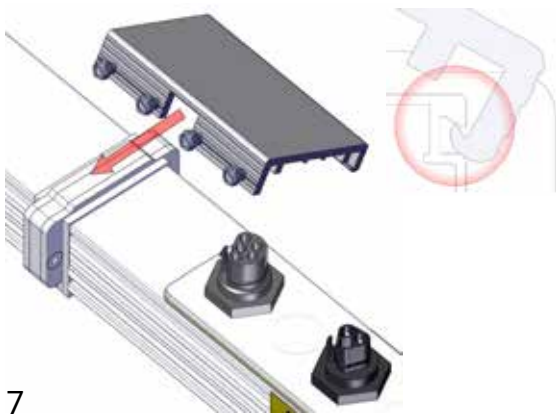
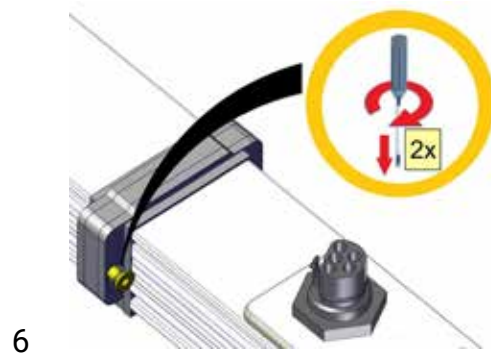
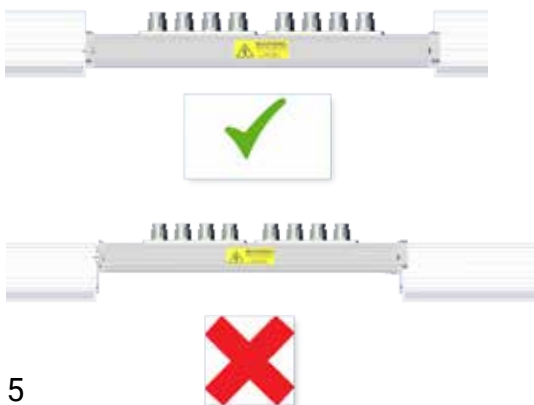
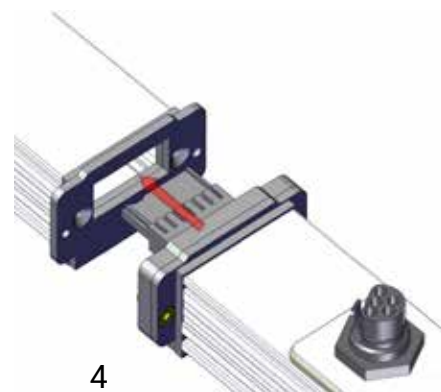
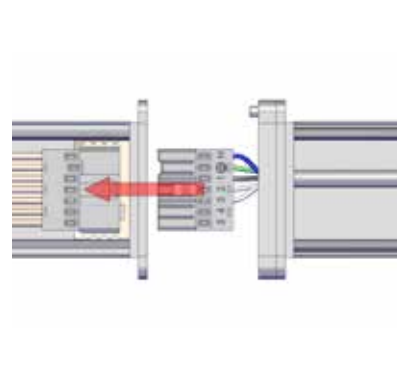
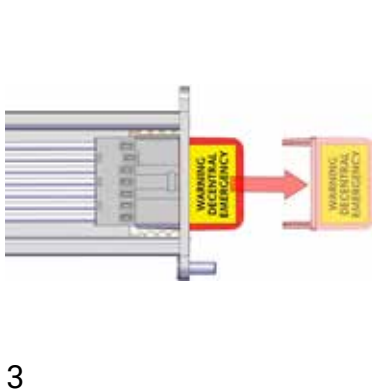
1 Stromversorgung abschalten, bevor die Leuchteinheit angeschlossen wird.
 2 Die Teile.
 3 Einen Schlitzschraubenzieher verwenden, um das/die richtige(n) Loch/Löcher für die Kabelverschraubung(en) auszuslagern.
 4 Das/die Reststück(e) entfernen.
 6 Die Hülsenmuttern befestigen.
 7 Die Verdrahtung durch die Verschraubung

führen und diese mit einem männlichen oder weiblichen Stecker montieren (je nach dem Gegenstück des Systems). Ziehen Sie den Plug ab, wenn der endgültige Anschluss an das Stromnetz erfolgt ist.
 8 Den Stecker einstecken. Die Stecker müssen fest ineinander 'klicken'.
 9 Die M5 Sechskantschrauben an beiden Seiten festdrehen.
 10 Die Verbindungsplatte in die Profile haken.

11 Die Platte in Position drehen.
 12 Die M6-Schrauben festdrehen (4x).
 13 Die externe Verdrahtung mit den Steckern an die Einspeisung anschließen.
 14 Sind alle elektrischen Anschlüsse korrekt angebracht? Dann die Stromversorgung anschließen.



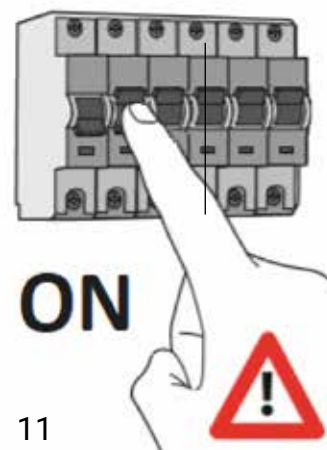
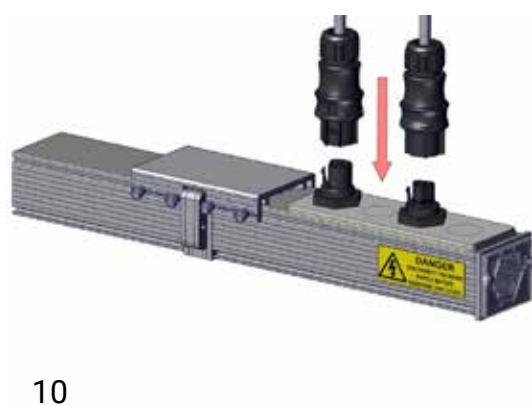
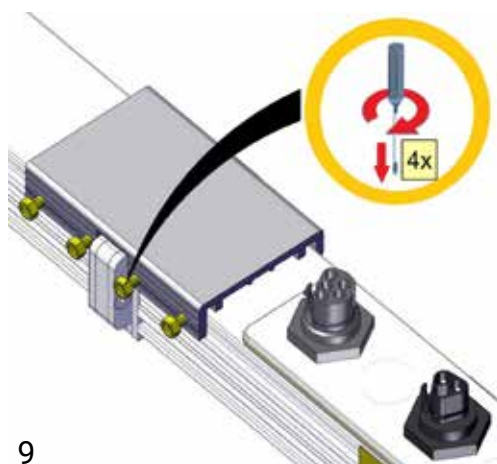
Artikel	Anzahl
Stromversorgung	1x
Verbindungsplatte (mit 4x gerillter M5 Schraube)	1x



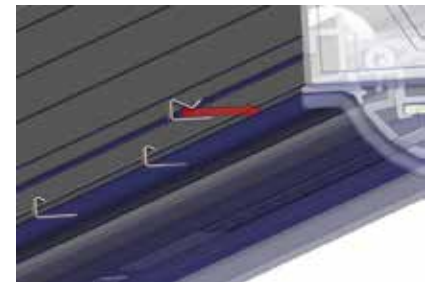
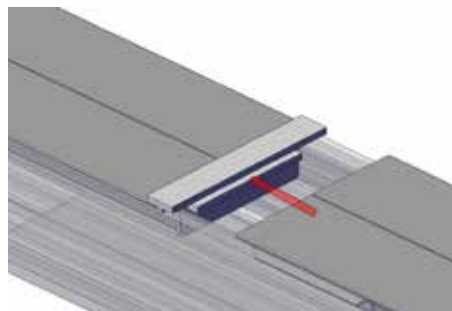
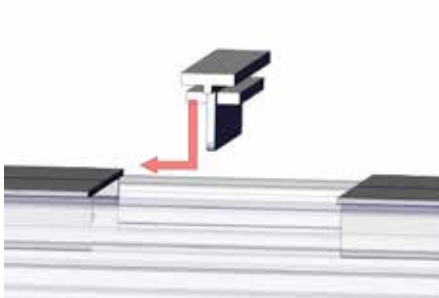
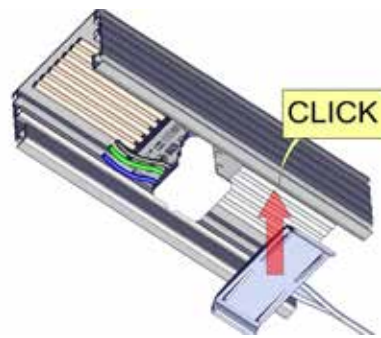
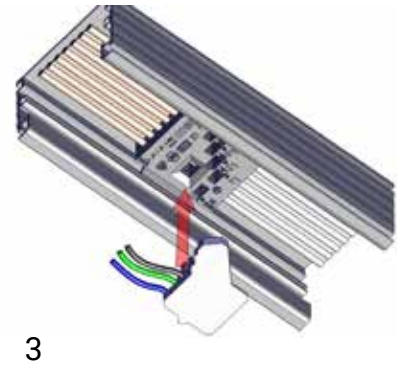
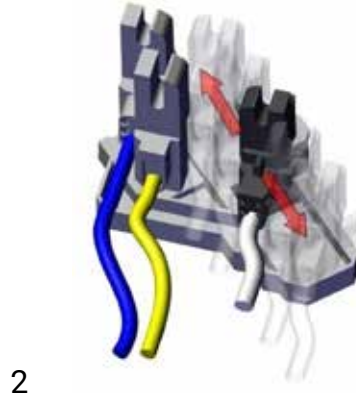
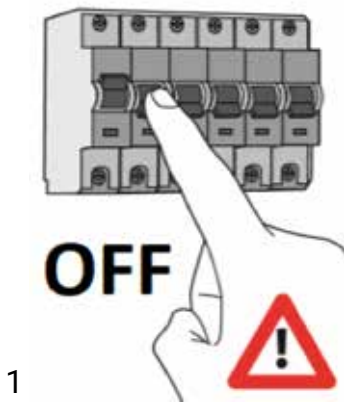
1 Den Strom abschalten, bevor die Leuchteinheit angeschlossen wird.
 2 Die Teile.
 3 Die Verdrahtung mit den Flachkabelsteckern anschließen. Ziehen Sie den Plug ab, wenn der endgültige Anschluss an das Stromnetz erfolgt ist.

4 Die Einspeisung an die Lichtlinie anordnen, wobei die Verbindungsplatten ausgerichtet werden. Die Stecker müssen fest ineinander 'klicken'.
 5 Bei einem Profil mit Kabelkanal platzieren Sie die mittlere Einspeisung auf gleicher Höhe wie die Unterseite der Lichtlinie.

6 Die M5 Inbusschrauben (2x) an beiden Seiten festdrehen.
 7 Die Verbindungsplatte in die Profile haken.
 8 Die Platte in Position drehen.



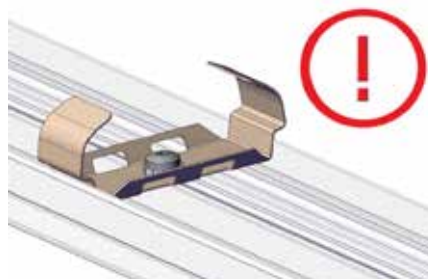
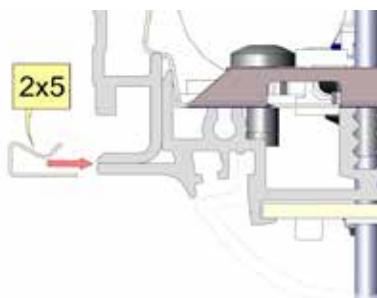
- 9 Die M6-Schrauben (4x) festdrehen.
- 10 Die externe Verdrahtung an die Wieland-Stecker an der Stromversorgung anschließen.
- 11 Nach erfolgter Kontrolle, ob alle elektrischen Anschlüsse korrekt angebracht sind und übereinstimmen, kann die Stromversorgung wieder eingeschaltet werden.



7

8

9a (Sport & Noteinheiten)



9b (Sport & Noteinheiten)

10

11

- 1 Die Stromversorgung abschalten, bevor die Lichtlinie angeschlossen wird.
- 2 Sicherstellen, dass die Pole und die Verdrahtung in der richtigen Position stehen.
- 3 Den Stecker in das Flachkabel stecken.
- 4 Den Sicherheitsclip für die Absturzicherung in das Lichtlinienprofil drücken und montieren.
- 5 Die Einheit unter einem Winkel an das Profil anbringen.

- 6 Die Einheit in das Profil gut 'fest' drehen, drücken und klicken.
- 7 Zwischen den Einheiten und/oder der Blende ist eine Abdichtung zur Sicherung des IP54-Standards.
- 8 Sicherstellen, dass die Abschlusskappen und/oder Profile richtig in die Ausparung(en) der Abdichtung eingesetzt sind.

- 9 Bei einer Sport- oder Noteinheit zusätzliche Sicherheitsklemmen an die Einheit und die Profile anbringen, 5 an beiden Seiten, gleich verteilt.
- 10 **Achtung:** Der Bügel kann scharfe Ränder enthalten.
- 11 **Achtung:** Sicherstellen, dass die Verdrahtung nicht zwischen dem Gerät und dem Lichtlinienprofil gerät, und dass diese auf die richtige Weise in das Lichtliniensystem eingesetzt wird.

CLEVER
SWIFT
SOLID

Schwimmbadanwendung

Nicht alle Standardkomponenten können in einer Schwimmbadumgebung verwendet werden. Durch die hohe Luftfeuchtigkeit und die Dämpfe von Chlor und Reinigungsmitteln kann ein hohes Maß an Korrosion auftreten. Zur Verhinderung von Korrosion werden alle Aluminiumprofile, einschließlich Montagebügel und Verbindungsstücke (siehe Abbildung) mit einer anodisierten Schicht von mindestens 25µm (nach der Norm) verarbeitet. Zum Schutz der LEDs wird die LED-Leiterplatte mit einer zusätzlichen Schutzschicht versehen. Alles verwendete Aufhängematerial (siehe Abbildung) wird feuerverzinkt.

Wichtige Bemerkungen

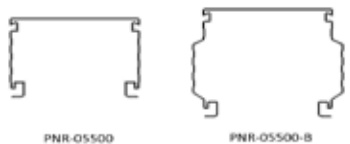
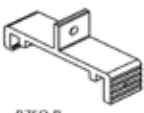
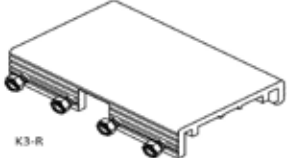



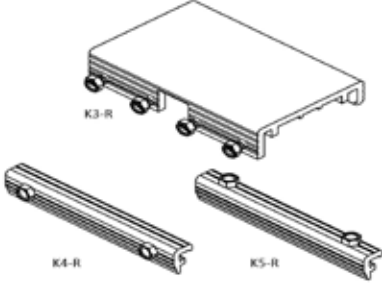

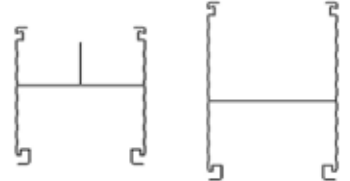
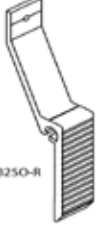


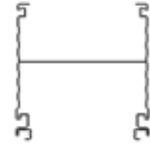
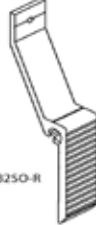
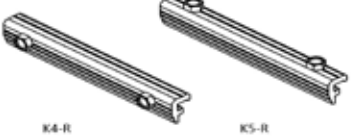

Nach der Installation ist im Zusammenhang mit den Sicherheitsvorschriften die Inspektion aller verwendeten Produkte erforderlich. Diese Inspektion ist regelmäßig durchzuführen und muss mindestens einmal jährlich erfolgen. Diese Inspektion ist ausschließlich die Verantwortlichkeit des Endverbrauchers.

Anwendbare Normen

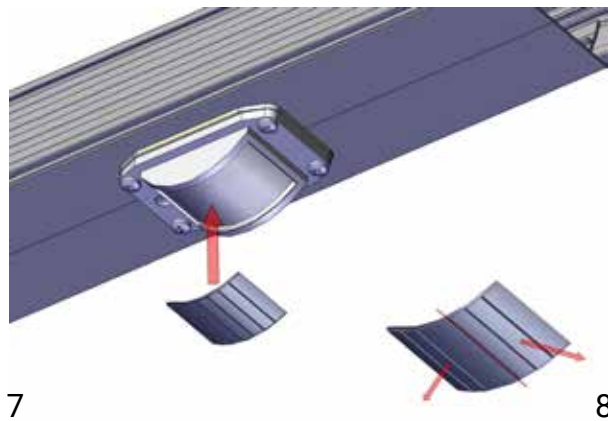
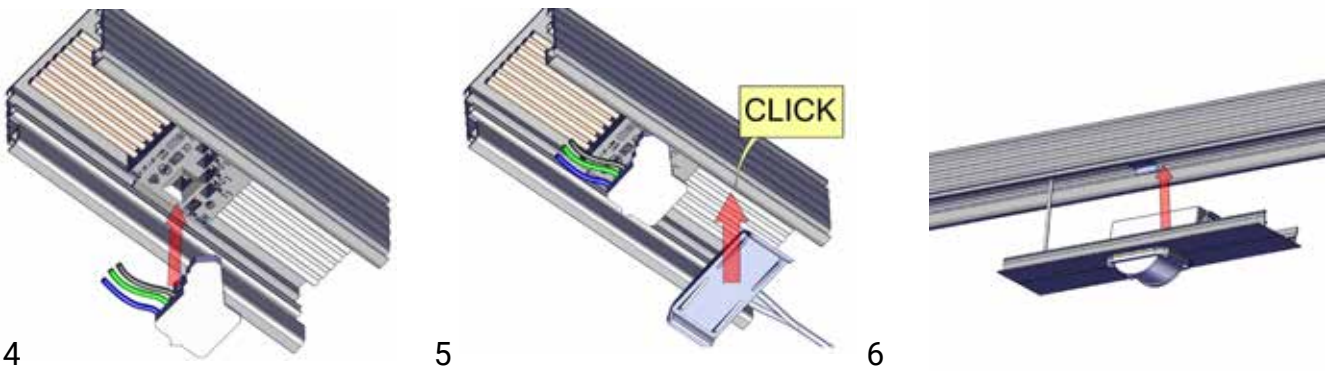
Alle Veko Schwimmbadprodukte und -komponenten erfüllen folgende Normen:

- NEN 1010 Sicherheit für Niederspannungsanlagen;
- NEN-EN 12193 Beleuchtung und Beleuchtung - Sportbeleuchtung;
- NEN-EN 15288-1 Sicherheitsanforderungen für den Entwurf;
- NEN-EN 60598-1 Beleuchtungsarmaturen - Teil 1: Allgemeine Anforderungen und Erprobungen;
- NEN-EN 60598-2-22 Beleuchtungsarmaturen - Teil 2-22: Sonderanforderungen für Notbeleuchtungsarmaturen;
- NPR 9200 Metallaufhängekonstruktionen und -befestigungsmittel in Schwimmbädern.

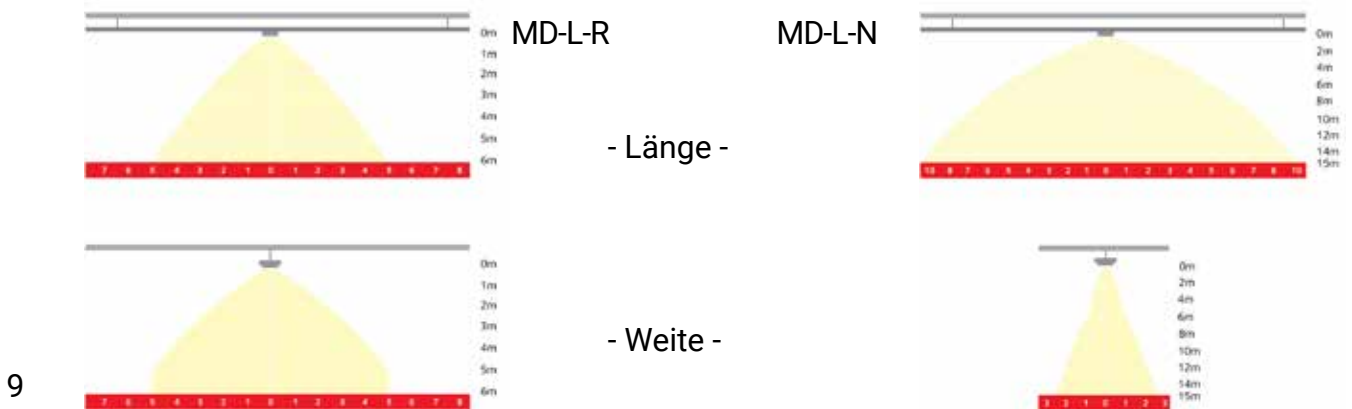
Anwendbare Produkte

Profile	Bügel	Verbindungsstücke	Material
 <p>PNR-05500 PNR-05500-B</p>	 <p>B750-R</p>	 <p>K3-R</p>	 <p>Chain</p>
 <p>PNR-05515</p>	 <p>B250-R 733</p>	 <p>K3-R K4-R K5-R</p>	 <p>S-hook</p>
 <p>PNR-05532/* PNR-05554/*</p>	 <p>B250-R</p>	 <p>K4-R K5-R</p>	 <p>KDW-hook</p>
 <p>P5WR-05532/*</p>	 <p>B250-R</p>	 <p>K4-R K5-R</p>	 <p>Screw-eye (wood)</p>

ANLEITUNG INSTALLIERUNG VEKO SENSOR



Technische Daten	
Leistung (W)	1,5 W < 4 W (bei aus < bei ein)
Volt (V)	220-240 V
Länge (mm)	300 mm
Frequenz (Hz)	50 ÷ 60 Hz
Schaltung	6 A
Empfindlichkeitseinstellungen	5 (Standard maximal empfindlich)
Dämmerungsschaltung	Einstellbar in 9 Stufen 0-1000 Lux
Ausschaltverzögerung Relais	Relais 0-99 Minuten
Umgebungsanwendung	-25 °C - + 35 °C
Corridor-Funktion /dynamische Schaltung z.B. 10-100%	In Kombination mit DALI-Treiber und Vorschaltgeräten
Programmierung	Auslesen und neuprogrammierbar durch Farbcodierung mit LED im Sensor.
ENEC-Zertifizierung	Wird bei DEKRA bearbeitet
Garantie	5 Jahre



Diese Seite gilt für alle MD-L Untertypen und Konfigurationen.
 1 Die Stromversorgung abschalten, bevor die Leuchteinheit angeschlossen wird.
 2 Beispiel eines Sensors. **Anmerkung:** Typ Sensor und/oder Lichtlinienprofil kann variieren.
 3 Für die richtige Position von Polen und Verdrahtung sorgen.

4 Den Stecker in das Flachkabel stecken.
 5 Den Sicherheitsclip für Notfälle in das Lichtlinienprofil drücken und montieren.
 6 Den Sensor in das Profil montieren.
 Im Falle der Narrow-Linse kann eine Abdeckung verwendet werden, um den Bereich des Sensors zu beschränken,

wenn nötig. Diese Abdeckung kann mit einer Zange oder Schere auf der Bruchlinie nach Maß geschnitten werden, um den gewünschten Bereich und Winkel des Sensors zu erreichen.
 7 Technische Daten.
 8 Sensorbereich: MD-L-R (runde Linse)
 MD-L-N (schmale Linse)



ANLEITUNG PROGRAMMIERUNG MD-L-R / MD-L-N

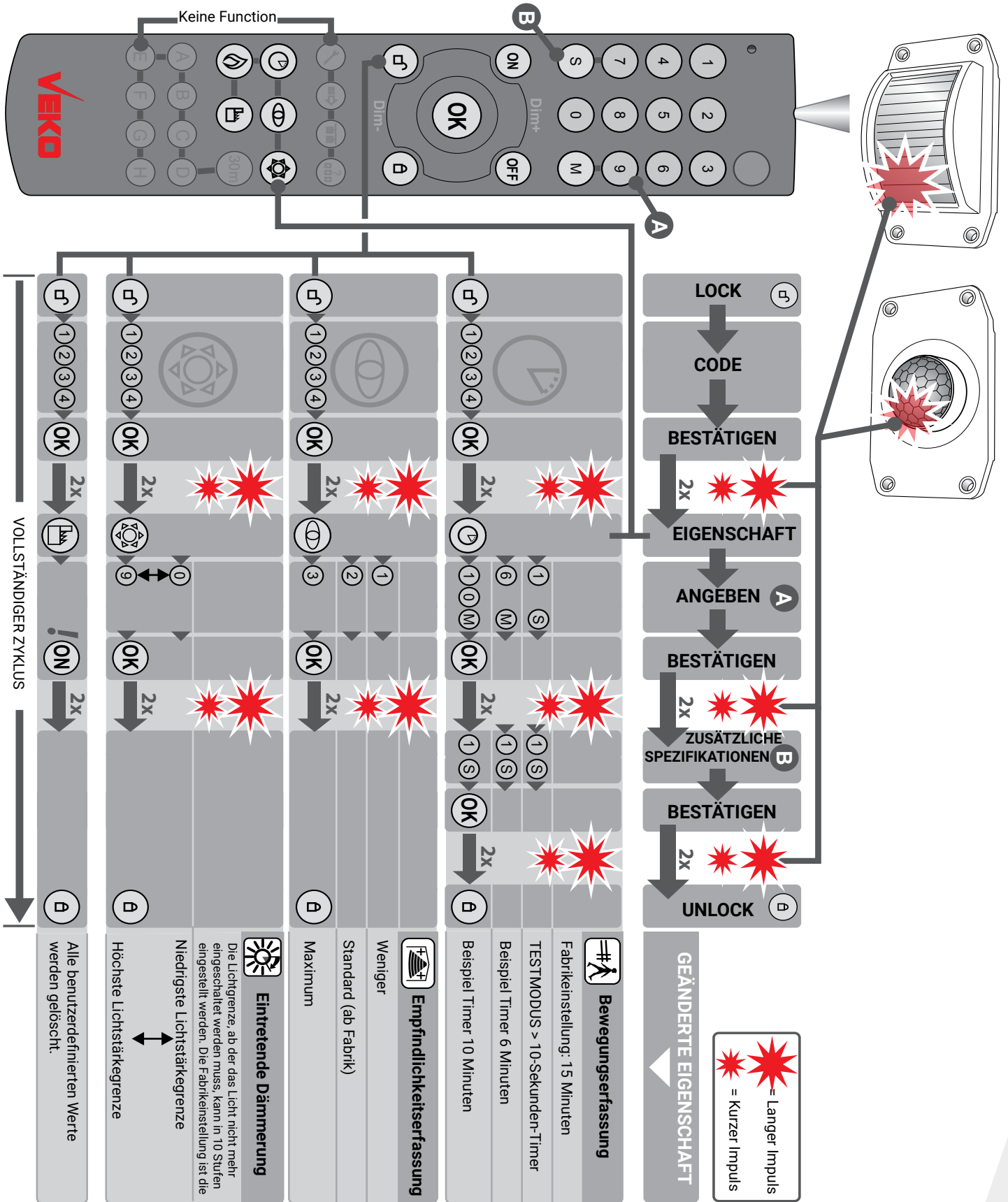
Wird der MD-L-R / MD-L-N in die Lichtlinie angebracht und an der Einspeisung angeschlossen, wird dieser völlig wie ein Bewegungssensor funktionieren. Alle Veko-Sensoren haben eine Standardkonfiguration. Manche dieser Funktionen sind mit einer Fernbedienung (TR67) manuell einstellbar. Diese Funktionen werden in der nachstehenden Anleitung beschrieben. Sie können diese Anleitung vor Ort benutzen, wenn eine Neukonfiguration oder ein Wartungstest erforderlich ist oder die Beleuchtung manuell eingegeben werden muss.

<p>1 Ausschaltverzögerung*</p> <p>Die Einschaltdauer nach Erfassung kann zwischen 1 und maximal 99 Minuten eingestellt werden.</p>	<p>Rot Schnelles Blinken, Blau Dauerhaft</p> <p>0 1 = 1 Minute 9 9 = 9 Minuten 21 = 21 Minuten 3 Zahlen = abbrechen</p> <p>OK Spei- C Abbrechen</p> <p>1x</p> <p>Rot Schnelles Blinken, Grün, Rot, Blau 3 Farben</p> <p>1x</p>
<p>2 Empfindlichkeitserfassung*</p> <p>Die Empfindlichkeit der Bewegungserfassung kann Ihren Vorzügen angepasst werden.</p>	<p>Rot Schnelles Blinken, Grün Dauerhaft</p> <p>0 1 = Niedrige Empfindlichkeit ... 5 = Hohe Empfindlichkeit</p> <p>OK Spei- C Abbrechen</p> <p>1x</p> <p>Rot Schnelles Blinken, Grün, Rot, Blau 3 Farben</p> <p>1x</p>
<p>3 Empfindlichkeitsdämmerung*</p> <p>Die Empfindlichkeit der Einschaltung in Bezug auf das verfügbare Tageslicht kann angepasst werden.</p>	<p>Rot Schnelles Blinken, Rot Dauerhaft</p> <p>0 1 = 100 Lux ... 9 = 900 Lux</p> <p>OK Spei- C Abbrechen</p> <p>1x</p> <p>Rot Schnelles Blinken, Grün, Rot, Blau 3 Farben</p> <p>1x</p>
<p>4 Empfindlichkeitsdämmerung aus*</p> <p>Dämmerung ausschalten Anmerkung: Die Standard/Werks-einstellung ist: aus.</p>	<p>Rot Schnelles Blinken, Rot Dauerhaft</p> <p>OFF</p> <p>Rot Schnelles Blinken, Grün, Rot, Blau 3 Farben</p> <p>1x</p>
<p>5 Programmierte Einstellung* kontrollieren von:</p> <p>5.1 Zeitraum aufhellen</p> <p>5.2 Erfassung Genauigkeit</p> <p>5.3 Empfindlichkeit Dämmerungsmodus</p> <p>5.4 Hardware Version</p>	<p>Grün Schnelles Blinken, Blau, Grün</p> <p>Festhalten, bis das Licht reagiert</p> <p>Grün Schnelles Blinken, Grün</p> <p>Festhalten, bis das Licht reagiert</p> <p>Grün Schnelles Blinken, Rot, Blau</p> <p>Festhalten, bis das Licht reagiert</p> <p>Grün Schnelles Blinken, H, Blau</p> <p>Festhalten, bis das Licht reagiert</p> <p>Blinkt Blau X mal für eingestellte Dauer. Langes Blinken vor der ersten Zahl und kurzes Blinken vor der zweiten Zahl.</p> <p>Blinkt Blau / Grün für 1 Sekunde pulse mode.</p> <p>Blinkt Grün X mal für eingestellte Erfassungsempfindlichkeit.</p> <p>Blinkt die rote Farbe X mal für das eingestellte Lux-Niveau. Blinkt 3x die Farbe Rot/Blau beim Ausschalten der Dämmerung.</p> <p>Blinkt Blau: 1x=Relay Sensor 2x=Veko System Sensor 3x=Smart Cast Sensor</p>
<p>6 Überbrückungsfunktion</p> <p>Alle heutigen Einstellungen abbrechen und die Beleuchtung während einer bestimmten Anzahl Stunden ein- oder ausschalten.</p>	<p>Blau Schnelle Blinken, Blau Langsames Blinken</p> <p>0 1 = 1 Stunde ... 9 9 = 9 Stunde</p> <p>Zurück zum normalen Modus</p> <p>ON Beleuchtung eingeschaltet für X Std.</p> <p>Grün Dauerhaft</p> <p>Speichern</p> <p>Rot Dauerhaft</p> <p>OFF Beleuchtung ausgeschaltet für X Std.</p> <p>Zurück zum normalen Modus</p> <p>1x</p>
<p>7 Testfunktionen</p> <p>Das Licht wird 10 Sekunden lange an- und ausgehen.</p>	<p>Blau 3x blinken</p> <p>Festhalten, bis das Licht reagiert</p> <p>8 Werkseinstellungen</p> <p>Alle Funktionen zurück zu den Werkseinstellungen</p> <p>Grün/Rot Blinken</p> <p>Festhalten, bis das Licht reagiert</p> <p>OK Speichern C Abbrechen</p> <p>1x</p>

* Kehrt automatisch zum normalen Modus zurück, wenn während 20 Sekunden keine Aktivität ist. Die Einstellungen werden gespeichert.

CLEVER
SWIFT
SOLID

ANLEITUNG PROGRAMMIERUNG MD-L-R / MD-L-N



DEZENTRALE NOTBELEUCHTUNG

Logbuch

NEN-EN 1838 & NEN-EN-IEC 60598-2-22

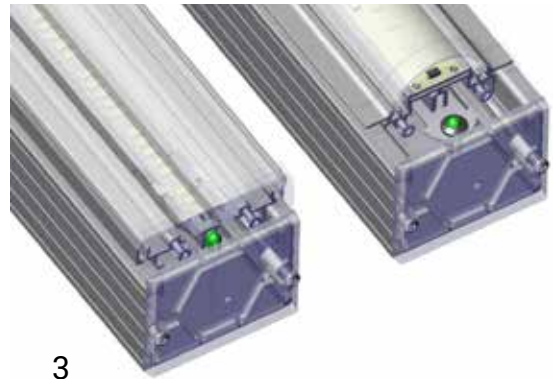


1

Datum



2



3

LED-Farbe / blinken	Fehlerzustand	Ursache	Lösung
Grün / kein Blinken		System OK, Batterie vollständig aufgeladen	
Aus		Haupt aus, EM-Stand, Ruhestellung, Test wird durchgeführt	
Grün / langsam (0,25s ein, 0,25s aus)		System OK, Batterie lädt	
Grün / schnell (0,25s ein, 0,25s aus)		System OK, neulich getestet (<5 Tage, nur im Australia-Modus)	
Rot / kein Blinken	Zu hohe oder zu niedrige Batteriespannung	Keine Batterie angeschlossen	Batterie anschließen
		Falsche oder schlechte Batterie angeschlossen	Batterie erneut einlegen
		Akkumulatorpack durch anderen Typ austauschen	Treiber zurückstellen
Rot / langsam (0,25s ein, 1,25s aus)	Mislungener Test durch Batterie	Batterie Ende Lebensdauer	Batterie austauschen und Dauertest durchführen
		Ladegerätfehler	Treiber erneut platzieren
Rot / schnell (0,25s ein, 0,25s aus)	Zu hohe oder zu niedrige Ausgangsspannung	Falscher Anschluss	Falsche LED-Belastung angeschlos
Rot-grün/schnell aus		DALI-Geräteidentifikation	Die richtige Belastung anschließen und den Funktionstest durchführen
Grün / kurz (50ms ein, 0,95s aus)		Batterieerfassung	

4

ELP

Module mode	Indicator LED	Status	Emergency lamp
Grün	Normal	Netzbetrieb Modus Standby-Modus	Aus
Schnell flashing Grün	Normal	Funktionstest in progressivem Zustand	Ein
Langsam flashing Grün	Normal	Dauer des Tests im Gange	Ein
Langsam flashing Grün	Normal	Inbetriebnahme im Gange	Aus, außer während des Tests
Langsam flashing Rot/Grün	Normal	Identifizierungsmodus	Aus
Off	Normal	Verlängerter Modus	Ein
Langsam double pulse Grün	Normal	Modus sperren	Aus
Grün Langsam double pulse	Normal	Inhibit mode	Aus
Off	Normal	Notbetriebsmodus	Aus
Rot	Fehler	Lamp fault	Aus
Rot / Langsam	Fehler	Batterie-/Testfehler	Aus
Rot / Langsam	Fehler	Fehler beim Laden der Batterie	Aus
Off	Fehler	Ausfall der Netz- und Batterieversorgung	Aus

5

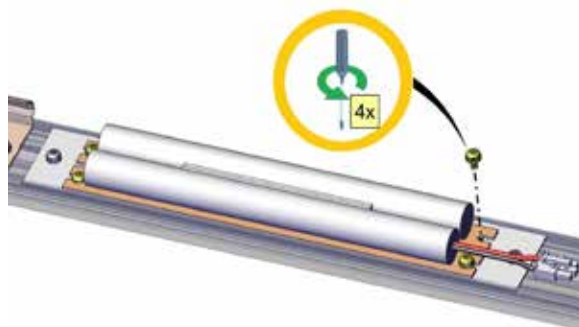
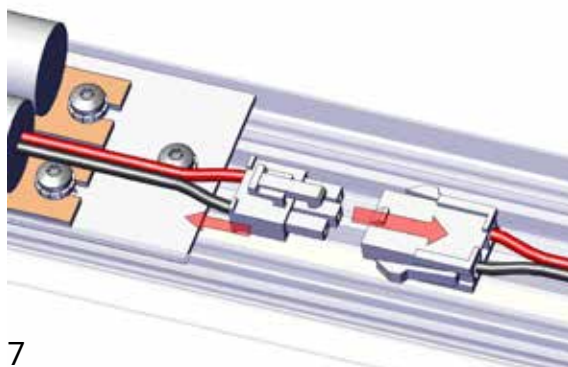
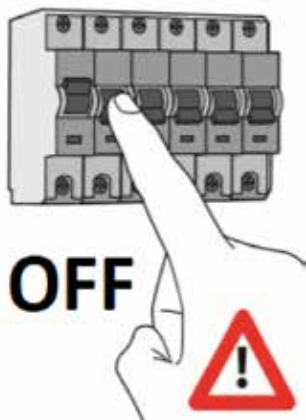
1 Der Besitzer des Gebäudes/der Armaturen (oder die handelnde Partei) ist verpflichtet, ein Logbuch nach NEN-EN 1838 & NEN-EN- IEC 60598-2-22 zu führen.

2 Bevor die Noteinheit installiert oder die Batterieerneut eingelegt wird, das Installationsdatum an die Batterie schreiben.

3 Beispiel einer LED für Noteinheit.
4 LED-Statusindikator - Index Trustsight
5 LED-Statusindikator - Index ELP

CLEVER
SWIFT
SOLID

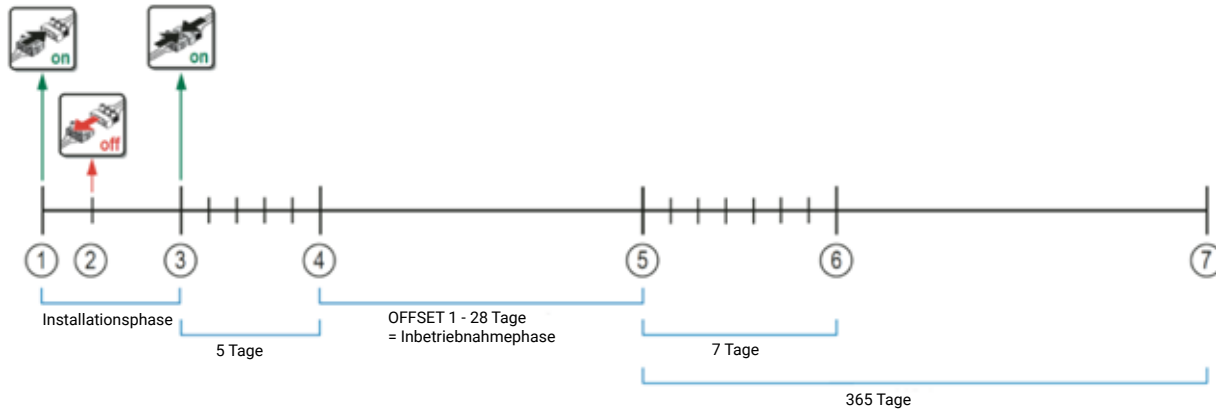
DEZENTRALE NOTBELEUCHTUNG



6 Schalten Sie die Stromversorgung aus, bevor das System in Betrieb zu nehmen.
7 Den Akkumulator vom Notmodul lösen.
8 Typ und/oder Anzahl Batterien kann auch variieren, wie der Typ der Montageplatte.

9 Den Akkumulator von der Montageplatte losschrauben und erneut platzieren. Die Schrauben wieder festdrehen und die Akkumulatorkabel wieder am Notmodul anschließen. Die Noteinheit austauschen, wie in Abschnitt 6 dieser Anleitung beschrieben.

Selbsttest nach IEC 62034



Intelligentes Multilevel-/Impuls-Batterieladesystem

Das Multilevel-/Puls-Akkuladesystem minimiert die Ladezeit und maximiert die Lebensdauer der Akkus. Im normalen, effizienten Netzbetrieb lädt das Modul die Batterien mit einem speziell entwickelten Ladealgorithmus, NiMH-Batterien werden mit Impulsladung geladen.

Anfänglicher Lademodus

Erhöhter Ladestrom zu Beginn der 48 Stunden, um die neuen Batteriezellen richtig vorzubereiten und vollständig aufzuladen.

Erhaltungsladungsmodus

Kontinuierlich niedrige Ladung, um die Lebensdauer der Batterie zu erhalten und die Batterietemperatur zu reduzieren.

Schnelllademodus

10- oder 15-stündige Schnellladung nach einer Entladung, um die volle Betriebszeit schnell wieder zur Verfügung zu stellen.

Inbetriebnahmetest

Eine vollständige Inbetriebnahmeprüfung erfolgt automatisch, wenn die Netzspannung (ungeschaltete Phase) 5 Tage lang nicht unterbrochen wurde. Die Funktion zur einfachen Inbetriebnahme stellt Datum und Uhrzeit für die Erstprüfung fest, um eine stichprobenartige Prüfung der Geräte zu gewährleisten.

Funktionsprüfung

Die Funktionsprüfungen werden wöchentlich für 5 Sekunden durchgeführt und durch den Mikroprozessor gesteuert. Der Beginn und Datum/Uhrzeit dieser Prüfungen werden bei der Inbetriebnahme der Leuchte eingestellt.

Dauerprüfung

Zur Überprüfung der Batterieleistung wird ein ganzjähriger Dauertest durchgeführt (1 oder 3 Stunden).

Verzögerungstimer (1-28 Tage)

Um zu verhindern, dass alle Leuchten den Nottest zur gleichen Zeit durchführen, hat jede Leuchte einen vorprogrammierten Code mit einem Wert von 1-28, der die Testzeit dieser Leuchte um eine bestimmte Zeit verzögert.

Geräte mit dem Code 1 werden einen Tag nach Beendigung der 5-tägigen Überwachung der Stromversorgung getestet (d.h. 6 Tage nach der ununterbrochenen Verbindung zur Stromversorgung).

Geräte mit Code 2 werden zwei Tage nach Abschluss der 5-tägigen Überwachung der Stromversorgung (d. h. 7 Tage nach dem ununterbrochenen Anschluss an das Stromnetz) geprüft.

Geräte mit höheren Codenummern werden mit einer Verzögerung geprüft, die dieser Codenummer entspricht.

28 Tage nach Beginn der Inbetriebnahme haben alle Geräte den geforderten Inbetriebnahmetest absolviert. Der Tag der Inbetriebsetzungsprüfung dient als Bezugspunkt für alle weiteren Funktions- und Dauerprüfzeiten und Prüfintervalle. Die Funktionsprüfungen werden in einem wöchentlichen Intervall am selben Tag durchgeführt, die Dauerprüfungen in einem jährlichen Intervall am selben Tag.

(1) Erster Anschluss an das Stromnetz

(2) Phase, in der die Stromversorgung ein- und ausgeschaltet wird (möglicherweise mehrmals)

(3) Phase, in der die Stromversorgung «permanent» angeschlossen ist (keine Unterbrechung für mindestens 5 Tage)

(4) Verzögerung der Inbetriebnahmeprüfung um 1-28 Tage

(5) Beginn des Inbetriebnahmetests

(6) Erster Funktionstest

(7) Erste Dauerprüfung

Wöchentlicher Funktionstest

Der 5 Sekunden lange, wöchentliche Funktionstest dient zur Überprüfung der Funktionsfähigkeit des Notlichtgerätes, der Batterien und des LED-Moduls. Der erste Funktionstest nach dem Inbetriebnahmetest würde normalerweise eine Woche nach Beginn des Inbetriebnahmetests stattfinden. Bei der tatsächlichen Durchführung dieses und aller weiteren Funktionstests müssen jedoch zwei Aspekte beachtet werden:

Um zu verhindern, dass sich Personen auf der Baustelle aufhalten und durch den Test gestört werden, wird der Beginn des Funktionstests verschoben, bis die geschaltete Phase abgeschaltet ist. Ist dies der Fall, so wird der Funktionstest 10 Sekunden später durchgeführt. Ist dies nicht der Fall, weil die geschaltete Phase dauerhaft eingeschaltet bleibt, wird die Funktionsprüfung genau 24 Stunden später durchgeführt, unabhängig davon, ob die geschaltete Phase dann ausgeschaltet ist oder nicht.

Jährlicher Betriebsdauertest

Der jährliche Betriebsdauertest prüft, ob die Batterien die geforderte Betriebszeit von 1, 2 oder 3 Stunden gewährleisten können. Der erste Betriebsdauertest nach der Inbetriebnahmeprüfung würde normalerweise genau ein Jahr nach Beginn der Inbetriebnahmeprüfung stattfinden. Bei der tatsächlichen Durchführung dieses und aller weiteren Dauertests sind jedoch zwei Aspekte zu beachten: Um zu verhindern, dass der Dauertest zu einem Zeitpunkt maximaler Gefährdung bzw. höchster Anwesenheitsdichte durchgeführt wird, ermittelt das Gerät über den adaptiven Testmodus automatisch einen geeigneten Testzeitpunkt.

Darüber hinaus kann die Prüfzeit auch manuell eingestellt werden, siehe dazu «Einstellen der Prüfzeit».

Der adaptive Testmodus stellt die Zeit für den Dauertest auf einen Zeitpunkt mit minimalem Risiko und minimaler Anwesenheit ein. Dies wird durch die Überwachung der geschalteten Phase der Beleuchtung erreicht. Dadurch erfährt das Notlichtgerät, zu welchen Zeiten die Beleuchtung ausgeschaltet ist (d.h. niemand ist im Raum) und speichert diese Zeiten. Wird eine Abwesenheit von mehr als fünf Stunden festgestellt, wird die Startzeit für den Dauertest auf zwei Stunden nach Beginn der Abwesenheitszeit gesetzt.

Einstellung der Prüfzeit

Die Uhrzeit und der Tag für den Funktions- und Dauertest werden in der internen Zeitschaltuhr gespeichert. Um die Prüfzeit zu ändern, muss die Zeitschaltuhr zurückgesetzt werden. Die zuvor gespeicherte Prüfzeit wird gelöscht und durch den Zeitpunkt des Zurücksetzens ersetzt. Wenn die ungeschaltete Stromversorgung eines Notbeleuchtungskreises innerhalb von 60 Sekunden 5 Mal ein- und ausgeschaltet, werden die Zeitschaltuhren für alle Notlichtgeräte des Notlichtkreises zurückgesetzt (auf die aktuelle Zeit). Der adaptive Speicher wird ebenfalls gelöscht.

Notbeleuchtung

Der Besitzer des Gebäudes / der Armaturen (oder die handelnde Partei) ist verpflichtet, über ihre Notanlage ein Logbuch nach NEN-EN 1838 & NEN-EN-IEC 60598-2-22 zu führen. Im Logbuch sind anzugeben:

- Installationsdatum der Armaturen;
- Regelmäßige Inspektionsroutinen dokumentieren;
- Dokumentersatz und/oder -instandhaltung;
- Das Logbuch muss für eine Periode von mindestens drei Jahren verfügbar sein;
- Es sind Notbeleuchtungsanlagen mit mindestens einem Dauerstromkreis (Phase) Anschluss vorgesehen;
- Bei der Installation der Notbeleuchtung(en) sicherstellen, dass eine Dauerstromversorgung verfügbar ist und angeschlossen wird;
- Nach der Installation muss vermieden werden, dass es Unterbrechungen in dieser Dauerstromversorgung gibt.

Im Falle einer selbständigen Notsituation:

- Die Notbeleuchtung kann zwischen +5 °C und +25 °C mit einer maximalen Luftfeuchtigkeit von 65 % ± 5 % funktionieren;
- Bevor Sie die Notbeleuchtung installieren, schreiben Sie das Installationsdatum auf die Batterie;
- Die Armaturen müssen innerhalb einer Periode von 3 Monaten nach Herstellung der Armaturen installiert werden;
- Sind die Armaturen nicht innerhalb einer Periode von 1 Monat angeschlossen, ist der Akkumulator zu lösen;
- Nach vollständiger Installation aller Notbeleuchtung ist eine Periode von 48 Stunden erforderlich, um die Akkumulatoren vollständig zu laden, danach muss die Funktion aller Armaturen für den Betreiber des Gebäudes dokumentiert werden;
- Wiederholte Stromunterbrechungen werden die Lebensdauer der Akkumulatoren drastisch verkürzen;
- Die Notbeleuchtung(en) darf (dürfen) maximal 4 Zyklen pro Jahr plus 2 Zyklen während der Inbetriebnahme entladen werden.

DALI

Jedes DALI-Notgerät ist individuell adressierbar auf der DALI-Buchse und jedes Gerät kann zur Durchführung eines Nottests individuell kommandiert werden. Statt alle Notbeleuchtungsarmaturen in einer Zone zusammen zu testen, kann jede Notbeleuchtungsarmatur in der Zone also an einem anderen Zeitpunkt getestet werden, damit die Sicherheit der Zone jederzeit gewährleistet ist. Sind die Notbeleuchtung und die normalen Leiter in einer Armatur beide DALIGeräte, kann jede Armatur an der gleichen DALI-Buchse einzeln angesprochen werden. Dadurch kann für sowohl die normale Beleuchtungssteuerung wie die Notteststeuerung eine gemeinschaftliche Verdrahtung verwendet werden. Während einer Störung in der permanenten Stromversorgung funktioniert der TrustSight oder ELP treiber autonom für die Fluchtbeleuchtung, ungeachtet des Zustands der DALI-Buchse. Die TrustSight DALI-Version oder ELP treiber ist mit einer Selbsttestfunktion nach IEC 62034 ausgerüstet. Die automatischen Tests werden gemäß dem Dauertest (alle 52 Wochen) und die programmierbaren Intervallzeiten (alle 7 Tage) vorgeformt. Die DALI-Standardarbeitsweise ist dem Dauertest vorgeformt, solange wie die Nenndauer (3 Stunden). Der automatische Dauertest läuft immer bis die Batterie völlig entladen ist. Die völlige Entladung wird für die Instandhaltung der Batterie empfohlen.

Bedingungen für Selbsttest

Der TrustSight- oder ELP treiber muss bei einem Dauertest oder einem Funktionstest ständig an das Stromnetz angeschlossen werden und der Akkumulator muss völlig aufgeladen werden. Bei der Planung eines Dauer- oder Funktionstests wird auch die Funktion des AC-Treibers kontrolliert. Wenn der AC-Treiber unter Spannung steht, kann der Test bis 3 Tage später wiederholt werden (in 24/7-Beleuchtungssituationen). Ist der AC-Treiber mindestens 2 Stunden ausgeschaltet, wird der Test gestartet.

LED-Statusindikator

Der LED-Statusindikator gibt an, ob:

- Das System sich im Lademodus befindet;
- Die Batterien völlig geladen sind;
- Ein Systemfehler aufgetreten ist, siehe auch die Übersichtstabelle in Abschnitt „LED-Notindikator & Batterie austausch“ dieser Anleitung.

ALLGEMEINE HAFTUNGSAUSSCHLÜSSE

Produktspezifikationen

- Umgebungsarbeitsbereich _____ -25 °C +35 °C (-13 °F - 95 ° F)
- Lagerung _____ -25 °C +35 °C (-13 °F - 95 ° F)
- Nennspannungsbereich _____ -220 V ~ 240 V ~ 50/60 Hz
- Relative Feuchtigkeit _____ -10 %-85 % RH - nicht kondensierend
- Kabelspezifikation _____ -7&3 Pin geeignet für massive Verdrahtung (Ø1.5-2.5 mm2)

Wichtig

- Vorsicht, Gefahr eines Stromschlags!
- Anschließen unter Spannung ist keine Option und kann Schaden an der Armatur verursachen.
- Die Stromversorgung abschalten, bevor dieses Produkt installiert oder geändert wird.
- Die Installation und die Inbetriebnahme der Armatur müssen von einem qualifizierten Elektriker in Übereinstimmung mit allen nationalen und/oder lokalen Vorschriften durchgeführt werden.
- Alle einzelnen Lichtlinien für den Anschluss an das Elektrizitätsnetz installieren.
- Dieses Produkt NIE installieren, ohne diese Installationsanleitung gelesen zu haben.
- NIE in dieses Produkt starren, wenn es eingeschaltet ist.
- Dieses Produkt NIE ändern, das wird zu einer Verlust der Garantie führen.
- Die Produktlabels für alle Produktdetails sorgfältig lesen.
- Dieses Produkt eignet sich nicht für Signalfunktionen, für Notfälle siehe nächsten Abschnitt.
- Dieses Produkt eignet sich nicht für Verwendung außer Haus.
- Dieses Produkt eignet sich nicht für netzferne Energieversorgungslösungen.
- An diesem Produkt ist während Lagerung, Verwendung und Anwendung keine Kondensation erlaubt.
- Bei der Bedienung der elektrischen Anschlüsse und dem Anschluss an das Netz ist immer nach den Normen NEN 1010 und NEN 3140 vorzugehen.

Informationen

- Ein Veko Lichtliniensystem wird als eine einfache Armatur (ein „geschlossenes“ System) und nicht als eine elektrische Anlage an sich betrachtet.
- Die Lichtquelle dieses Produkts wird nach Maß hergestellt und wird nur vom Hersteller oder seinen Servicemitarbeitern ausgetauscht.
- Am Ende der Lebensdauer muss das gesamte Produkt ausgetauscht werden.
- Dieses Produkt ist nicht für den Hausgebrauch vorgesehen.
- Mit Stromkabeln ist vorsichtig umzugehen und Schaden an den Kabeln bei deren Installation ist zu verhindern.
- Das Produkt nicht berühren, wenn es aktiv ist, es kann durch Hitze Schaden verursachen.
- Wenn das Produkt aus dem Karton entfernt wird, dann für die Installation sorgen. Das Produkt nicht auf der Optik ruhen lassen, Schaden an der Optik wird zu einer reduzierten Lichtstärke führen.
- Der Hersteller ist nicht haftbar für Schäden infolge unrichtiger oder falscher Installation oder Bedienung durch unerlaubte Änderungen an der Armatur.
- Spezifikationen können ohne vorherige Bekanntgabe geändert werden! Fragen? Nehmen Sie Kontakt mit dem Hersteller auf.
- Es sind die erforderlichen Vorkehrungen zu treffen: Handschuhe tragen.
- Bei der Anpassung der Länge der Lichtlinien zwischen den Wänden muss ein Ausdehnungskoeffizient von 24×10^{-6} (2,4 mm pro 100 m pro °C) berücksichtigt werden.
- Es ist mindestens ein Exemplar dieses Dokuments als zukünftiges Referenzmaterial aufzubewahren.

Reinigung

- Die Spannung des Produkts IMMER ausschalten, bevor es gereinigt wird.
- Dieses Produkt kann mit einem feuchten Tuch gereinigt werden.
- Es sind Reinigungsmittel zu wählen, die für Plastik geeignet sind.
- Für die Reinigung dieses Produkts keine groben oder rohen Reinigungswerkzeuge verwenden.
- Für die Reinigung dieses Produkts kein Bleichmittel oder Lösungsmittel verwenden.
- Für die Reinigung dieses Produkts kein Hochdruckgeräte verwenden.
- Dieses Produkt nicht untertauchen.

NOTES

A series of horizontal dotted lines for taking notes, spanning the width of the page.



NOTES

A series of horizontal dotted lines for taking notes.



NOTES

A series of horizontal dotted lines for taking notes.

