

CE  05 LM-79 LM-80



Die Duncan IP65 ist eine ideale Lösung für all jene Räume, in denen hohe Anforderungen an den Staub- und Spritzwasserschutz von Beleuchtungsanlagen gelten. Die IP65-Ausführung ist eine komplette Neukonstruktion, bei der besonders auf Wartungsfreundlichkeit geachtet wurde. Diese Leuchte rundet das erfolgreiche Duncan-Programm von Veko ab.

Die abgeschrägten Gehäuseflächen der LED-Leuchte gewährleisten einen guten Wasserabfluss. Darüber hinaus sind die Leuchten glattflächig ausgeführt und weisen nur wenige Kanten und Fugen auf. Zusammen mit den Blenden sind sie versenkt in das Lichtband eingebaut. Das sorgt nicht nur für eine gute Optik, sondern verhindert zugleich, dass sich Staub ansammelt; und die Leuchten sind noch besser vor Schmutz und Nässe geschützt. Damit kann die IP65-Ausführung auch in kritischen Umgebungen wie der Lebensmittelindustrie eingesetzt werden, wo die strengen HACCP-Normen für Lebensmittelsicherheit und Hygiene gelten.

Zur weiteren Senkung der Energiekosten lässt sich die Duncan-Beleuchtung überdies an ein Lichtmanagementsystem anschließen. Die Lichtbandsysteme zählen zu den umweltfreundlichsten der Welt.



**CLEVER
SWIFT
SOLID**

Technische Daten

Länge	500 mm	1.000 mm	1.500 mm	2.000 mm
Lichtstrom	1.850 - 17.000 lm			
Leistung	11 - 122 W			
Spannung	220 - 240 V			
Frequenz	50 ÷ 60 Hz			
Leistungsfaktor	>0.9			
Treiber	Signify oder Osram			
Umgebungstemperatur*	-20 °C bis +35 °C			
Gewicht	Ca. 2,5 kg/m inklusive Profil und Zubehör			
Anwendung	Industrieanlagen, Kühl- und Tiefkühlräume und Schwimmbäder			
Installationshöhe	2 - 20 m			
Farbtemperatur	Neutralweiss (± 4.000 K) Auf Wunsch andere Farbtemperaturen lieferbar (3.000 - 6.500 K)			
Colour Rendering Index (CRI)	>80 (>90 möglich)			
Linsenoptionen	Narrow, Wide, Lambertian			
Material der Abdeckung	PMMA			
Material	Rohaluminium			
Farbe	Rohaluminium, anodisiert und RAL-Farben			
Hiebfestigkeit	IK07			
Schutzart	IP65			
Optionen	DALI, CLO, Flur, zentrale und dezentrale Notbeleuchtung			
Garantie	L85B10 / mindestens 5 Jahre Garantie / Ta 35 °C			
Erwartete Lebensdauer	Bis zu 100.000 Betriebsstunden möglich			
BREEAM	Ja			

* Leuchten, die mit dezentralen Notlichtbatterien ausgestattet sind, haben eine Umgebungstemperatur von +5 °C bis +25 °C.

Gemäß der IEC ist Toleranz von ± 10% auf die ursprüngliche Leistung gültig. Änderungen technischer Daten vorbehalten.

CLEVER
SWIFT
SOLID

Duncan - DE v1.2 01/02/23

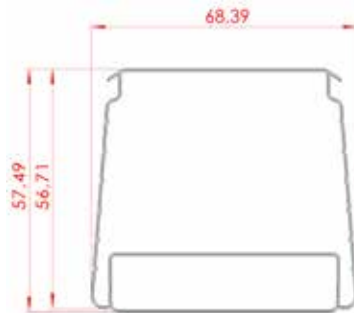
DUNCAN NARROW



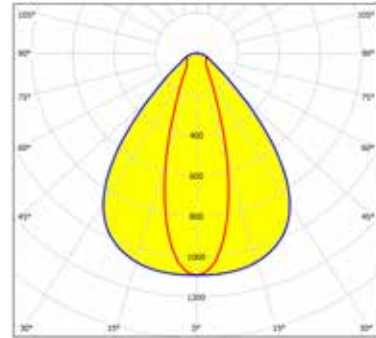
Leuchteneinheit



Abmessungen



LVK



Produktcode IP65	Länge (mm)	Leistung (W)	Lichtstrom (lm)	Effizienz
LWDx-N325	500	11 - 62	1.850 - 7.800	127 - 162
LWDx-N312	1.000	11 - 62	1.850 - 7.800	127 - 162
LWDx-N315	1.000	11 - 106	1.900 - 13.900	132 - 164
LWDx-N352	1.500	11 - 92	1.850 - 11.900	129 - 163
LWDx-N355	1.500	17 - 122	2.700 - 17.000	140 - 163
LWDx-N362	2.000	11 - 106	1.900 - 13.900	132 - 164

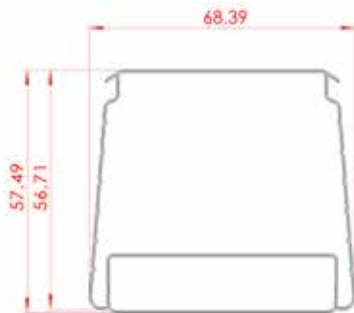
DUNCAN WIDE



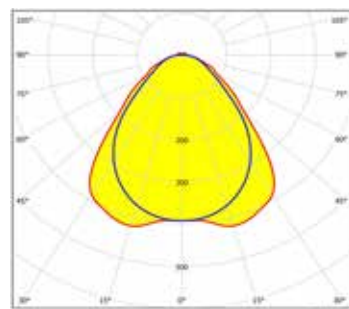
Leuchteneinheit



Abmessungen



LVK



Produktcode IP65	Länge (mm)	Leistung (W)	Lichtstrom (lm)	Effizienz
LWDx-W325	500	11 - 62	1.850 - 7.700	124 - 158
LWDx-W312	1.000	11 - 62	1.850 - 7.700	124 - 158
LWDx-W315	1.000	11 - 106	1.850 - 13.500	129 - 161
LWDx-W352	1.500	11 - 92	1.850 - 11.500	126 - 160
LWDx-W355	1.500	17 - 122	2.650 - 16.700	137 - 159
LWDx-W362	2.000	11 - 106	1.850 - 13.500	129 - 161

Gemäß der IEC ist Toleranz von $\pm 10\%$ auf die ursprüngliche Leistung gültig. Änderungen technischer Daten vorbehalten.

**CLEVER
SWIFT
SOLID**

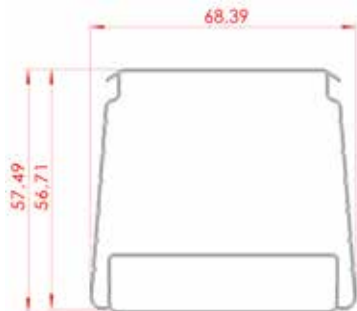
DUNCAN LAMBERTIAN



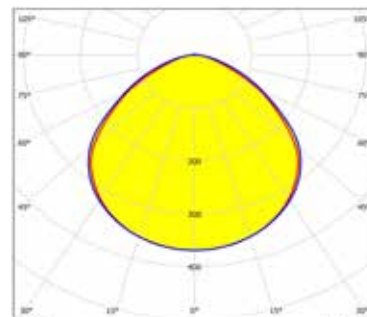
Leuchteneinheit



Abmessungen



LVK



Produktcode IP65	Länge (mm)	Leistung (W)	Lichtstrom (lm)	Effizienz
LWDx-L325	500	11 - 62	1.850 - 7.800	127 - 162
LWDx-L312	1.000	11 - 62	1.850 - 7.800	127 - 162
LWDx-L315	1.000	11 - 106	1.900 - 13.900	132 - 164
LWDx-L352	1.500	11 - 92	1.850 - 11.900	129 - 163
LWDx-L355	1.500	17 - 122	2.700 - 17.000	140 - 163
LWDx-L362	2.000	11 - 106	1.900 - 13.900	132 - 164

CLEVER
SWIFT
SOLID