

MAGNUS SPORT LED

IP20 - IP40 - IP54 - IP65

CE  05 LM-79 LM-80



Die richtige Ausleuchtung von Sporthallen und Schwimmbädern ist eine Aufgabe für den Fachmann, denn hier gelten besonders strenge Anforderungen an Qualität und Sicherheit. Man denke nur an die Stoßbeanspruchung und die Chlorbeständigkeit. Veko hat robuste LED-Armaturen entwickelt, die von DEKRA und VDE auf ihre Widerstandsfähigkeit gegen mechanische Beanspruchung geprüft worden.

Die Ausführung Magnus Sport für Sporthallen besteht aus Rohaluminium; die Module sind besonders geschützt und halten hohen Schlagenergien stand. Veko geht bei Schwimmbädern noch einen Schritt weiter. Diese Ausführung ist anodisiert und chlorbeständig durch eine spezielle Beschichtung. Alle Dichtungen sind feuchtigkeitsbeständig. Geeignetes Aufhängematerial wird mitgeliefert.

Zusätzliche Möglichkeiten bietet ein Lichtmanagementsystem, mit dem die Beleuchtung auf intelligente Weise gesteuert werden kann. Dies erlaubt die Programmierung verschiedener Szenarien und damit die optimale Ausleuchtung etwa von Mehrzweckräumen für unterschiedlichste Sportarten und sonstige Aktivitäten. Eine Lichtanlage von Veko ist nicht nur Spitzenreiter bei der Energieeinsparung, sondern auch bei der Umweltfreundlichkeit. Die Leuchten werden nahezu ohne Verpackung geliefert, sind vollständig wiederverwertbar und lassen sich auch nach 45 Jahren noch problemlos modernisieren.



CLEVER
SWIFT
SOLID

Technische Daten

Länge (mm)	1.030 mm	1.530 mm	2.030 mm
Lichtstrom (lm)	1.700 - 19.500 lm		
Leistung (W)	11,3 - 122,4 W		
Spannung (V)	220 - 240 V		
Frequenz (Hz)	50 ÷ 60 Hz		
Leistungsfaktor	>0.9		
Treiber	Signify oder Osram		
Umgebungstemperatur*	-20 °C bis +35 °C (Auf Anfrage andere Temperaturen möglich)		
Gewicht	Ca. 2,5 - 3,3 kg/m, inklusive Profil und Zubehör		
Anwendung	Sporthallen und Schwimmbäder		
Installationshöhe	2 - 20 m		
Farbtemperatur (K)	Neutralweiss (± 4.000 K) Auf Wunsch andere Farbtemperaturen lieferbar (3.000 - 6.500 K)		
Colour Rendering Index (CRI)	>80 (>90 möglich)		
Linsen Optik	Narrow, Semi Wide, Wide, X-Wide, Diffuse und Circular		
Material der Abdeckung	Polykarbonat		
Material	Rohaluminium (Sporthallen) / anodisiert (Schwimmbäder)		
Farbe	Rohaluminium, anodisiert und RAL-Farben		
Hiebfestigkeit	IK10		
Schutzart	IP20 - IP40 - IP54 - IP65		
Optionen	DALI, CLO, Flur, zentrale und dezentrale Notbeleuchtung		
Garantie	L85B10 /mindestens 5 Jahre garantie / Ta 35 °C		
Erwartete Lebensdauer	Bis zu 100.000 Betriebsstunden möglich		
BREEAM Normen	Ja		
NOC*NSF B1 (Ballproof)	Ja		

* Leuchten, die mit dezentralen Notlichtbatterien ausgestattet sind, haben eine Umgebungstemperatur von +5 °C bis +25 °C.

Optionen

Linsen Optik	Anwendung	Installationshöhe	Hiebfestigkeit
Magnus Sport Narrow	Offene Räume	6 - 20 meter	IK10
Magnus Sport Semi Wide	Offene Räume	5 - 15 meter	IK10
Magnus Sport Wide	Offene Räume	2 - 10 meter	IK10
Magnus Sport X-Wide	Offene Räume	2 - 6 meter	IK10
Magnus Sport Diffuse	Offene Räume	2 - 10 meter	IK10
Magnus Sport Circular	Offene Räume	2 - 10 meter	IK10

Gemäß der IEC ist Toleranz von ± 10% auf die ursprüngliche Leistung gültig. Änderungen technischer Daten vorbehalten.

CLEVER
SWIFT
SOLID

MAGNUS SPORT LED

IP20 - IP40 - IP54 - IP65

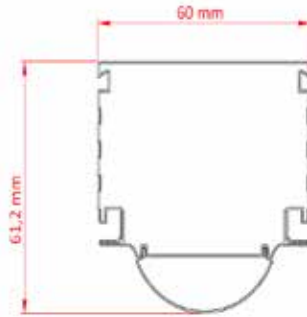
MAGNUS SPORT NARROW



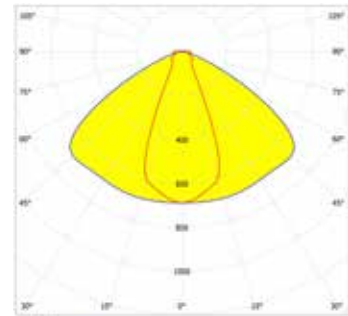
Leuchteneinheit



Abmessungen



LVK



Produktcode Sport-hallen IP20 - IP40	Produktcode Schwimmbäder IP54	Produktcode Schwimmbäder IP65	Länge (mm)	Leistung (W)	Lichtstrom (lm)	Effizienz (lm/W)
LSN-N-312	LSH-N-312	LSW-N-312	1.030	11,4 - 61,9	1.800 - 8.300	133 - 154
LSN-N-352	LSH-N-352	LSW-N-352	1.530	11,3 - 92,2	1.800 - 12.400	133 - 171
LSN-N-355	LSH-N-355	LSW-N-355	1.530	16,6 - 122,4	2.700 - 17.850	145 - 167
LSN-N-362	LSH-N-362	LSW-N-362	2.030	11,5 - 105,7	1.800 - 14.750	138 - 164

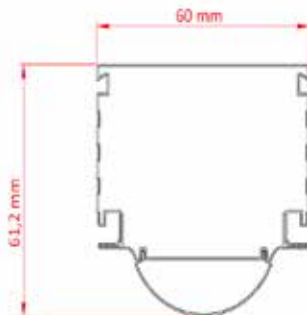
MAGNUS SPORT SEMI WIDE



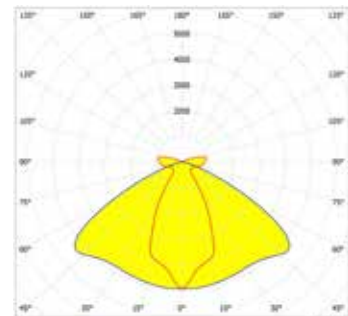
Leuchteneinheit



Abmessungen



LVK



Produktcode Sport-hallen IP20 - IP40	Produktcode Schwimmbäder IP54	Produktcode Schwimmbäder IP65	Länge (mm)	Leistung (W)	Lichtstrom (lm)	Effizienz (lm/W)
LSN-S-312	LSH-S-312	LSW-S-312	1.030	11,4 - 61,9	1.700 - 8.000	130 - 149
LSN-S-352	LSH-S-352	LSW-S-352	1.530	11,3 - 92,2	1.700 - 12.000	130 - 166
LSN-S-355	LSH-S-355	LSW-S-355	1.530	16,6 - 122,4	2.600 - 17.250	141 - 162
LSN-S-362	LSH-S-362	LSW-S-362	2.030	11,5 - 105,7	1.700 - 14.250	135 - 158

Gemäß der IEC ist Toleranz von $\pm 10\%$ auf die ursprüngliche Leistung gültig. Änderungen technischer Daten vorbehalten.

**CLEVER
SWIFT
SOLID**

MAGNUS SPORT LED

IP20 - IP40 - IP54 - IP65

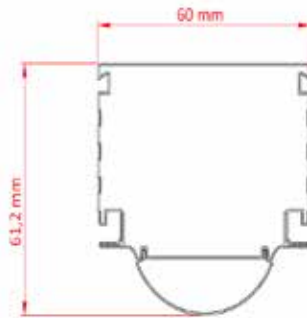
MAGNUS SPORT WIDE



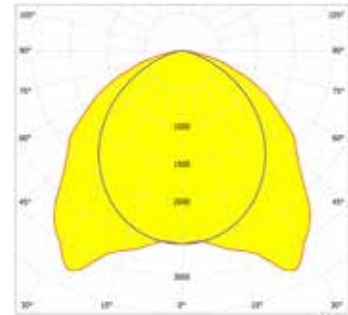
Leuchteneinheit



Abmessungen



LVK



Produktcode Sport-hallen IP20 - IP40	Produktcode Schwimmbäder IP54	Produktcode Schwimmbäder IP65	Länge (mm)	Leistung (W)	Lichtstrom (lm)	Effizienz (lm/W)
LSN-W-312	LSH-W-312	LSW-W-312	1.030	11,4 - 61,9	1.900 - 8.950	141 - 166
LSN-W-352	LSH-W-352	LSW-W-352	1.530	11,3 - 92,2	1.900 - 13.400	141 - 185
LSN-W-355	LSH-W-355	LSW-W-355	1.530	16,6 - 122,4	2.800 - 19.250	153 - 181
LSN-W-362	LSH-W-362	LSW-W-362	2.030	11,5 - 105,7	1.900 - 15.900	146 - 176

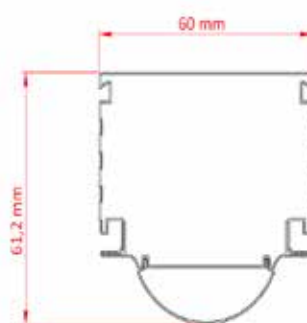
MAGNUS SPORT X-WIDE



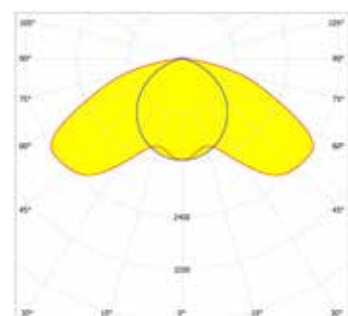
Leuchteneinheit



Abmessungen



LVK



Produktcode Sport-hallen IP20 - IP40	Produktcode Schwimmbäder IP54	Produktcode Schwimmbäder IP65	Länge (mm)	Leistung (W)	Lichtstrom (lm)	Effizienz (lm/W)
LSN-XW-312	LSH-XW-312	LSW-XW-312	1.030	12,8 - 53,3	1.900 - 7.400	139 - 147
LSN-XW-352	LSH-XW-352	LSW-XW-352	1.530	12,4 - 74,5	1.900 - 10.500	141 - 148
LSN-XW-355	LSH-XW-355	LSW-XW-355	1.530	12,4 - 91,9	2.800 - 14.000	152 - 160
LSN-XW-362	LSH-XW-362	LSW-XW-362	2.030	12,5 - 102,4	1.900 - 14.400	140 - 152

Gemäß der IEC ist Toleranz von $\pm 10\%$ auf die ursprüngliche Leistung gültig. Änderungen technischer Daten vorbehalten.

**CLEVER
SWIFT
SOLID**

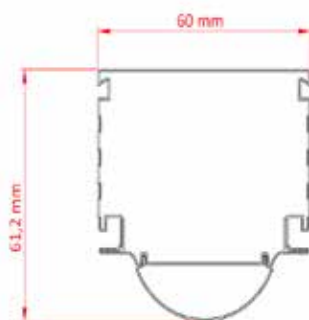
MAGNUS SPORT DIFFUSE



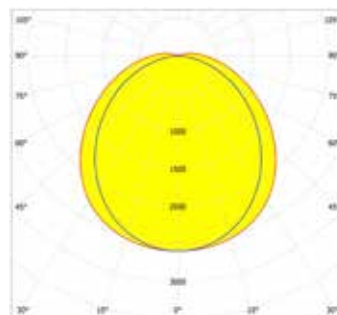
Leuchteinheit



Abmessungen



LVK



Produktcode Sport-hallen IP20 - IP40	Produktcode Schwimmbäder IP54	Produktcode Schwimmbäder IP65	Länge (mm)	Leistung (W)	Lichtstrom (lm)	Effizienz (lm/W)
LSN-D-312	LSH-D-312	LSW-D-312	1.030	11,4 - 61,9	1.700 - 8.350	129 - 156
LSN-D-352	LSH-D-352	LSW-D-352	1.530	11,3 - 92,2	1.700 - 12.550	129 - 173
LSN-D-355	LSH-D-355	LSW-D-355	1.530	16,6 - 122,4	2.600 - 18.050	140 - 169
LSN-D-362	LSH-D-362	LSW-D-362	2.030	11,5 - 105,7	1.700 - 14.900	134 - 165

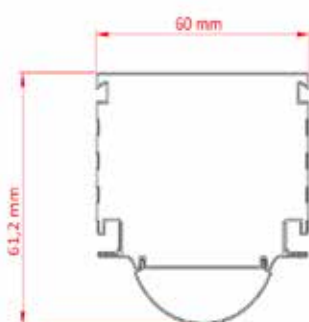
MAGNUS SPORT CIRCULAR



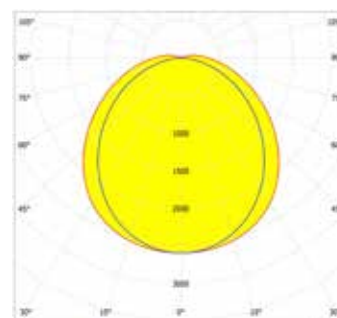
Leuchteinheit



Abmessungen



LVK



Produktcode Sport-hallen IP20 - IP40	Produktcode Schwimmbäder IP54	Produktcode Schwimmbäder IP65	Länge (mm)	Leistung (W)	Lichtstrom (lm)	Effizienz (lm/W)
LSN-C-312	LSH-C-312	LSW-C-312	1.030	11,4 - 61,9	1.900 - 9.050	141 - 168
LSN-C-352	LSH-C-352	LSW-C-352	1.530	11,3 - 92,2	1.900 - 13.550	141 - 187
LSN-C-355	LSH-C-355	LSW-C-355	1.530	16,6 - 122,4	2.800 - 19.500	153 - 182
LSN-C-362	LSH-C-362	LSW-C-362	2.030	11,5 - 105,7	1.900 - 16.100	146 - 178

Gemäß der IEC ist Toleranz von $\pm 10\%$ auf die ursprüngliche Leistung gültig. Änderungen technischer Daten vorbehalten.

**CLEVER
SWIFT
SOLID**