

MAGNUS LINEAIR LED

IP20 - IP40 - IP54

CE  05 LM-79 LM-80



Met de Magnus heeft u jarenlang geen omkijken meer naar uw verlichting. Strak en naadloos worden deze lineaire LED armaturen in elke denkbare industriële ruimte gemonteerd. Van werkplaatsen, parkeergarages en productiehallen tot magazijnen, winkelcentra, sporthallen en zwembaden: voor elke toepassing heeft Veko een lineaire LED oplossing. Door het gebruik van aluminium eindschotjes ontstaan er ononderbroken lichtlijnen.

Met een méér dan uitstekende lumen per watt verhouding blinkt Magnus uit in armatuurrendement en gelijkmatigheid. Dát stimuleert de productiviteit! De Magnus is vervaardigd uit brut aluminium. Veko levert de armaturen voorge-monteerd op aluminium draagprofielen. Het gebruik van aluminium in onze lichtlijnen zorgt voor een optimale temperatuurhuishouding: Veko LED verlichting functioneert moeiteloos in omgevingstemperaturen van -20 °C tot +35 °C of zelfs hoger. Bij Veko is dan ook een garantie van 10 jaar mogelijk.

Voor een extra besparing op uw energiekosten, kiest u voor een Light Management System. Uw verlichting wordt intelligent gestuurd waardoor het onderhoud van de (nood)verlichting en het dimmen van de armaturen efficiënter is. Een lichtlijn van Veko behoort niet alleen bij de energiezuinigste ter wereld maar is ook de duurzaamste. De verlichting wordt praktisch onverpakt geleverd, is 100% recyclebaar, en kan na zelfs 45 jaar eenvoudig gerenoveerd worden.



CLEVER
SWIFT
SOLID

Technische gegevens

Lengte	1.030 mm	1.530 mm	2.030 mm
Output flux	1.700 - 19.500 lm		
Vermogen	11,3 - 122,4 W		
Voltage	220 - 240 V		
Frequentie	50 ÷ 60 Hz		
Powerfactor	>0.9		
Elektronica	Signify of Osram		
Operationele temperatuur*	-20 °C tot +35 °C (op aanvraag lagere of hogere temperaturen mogelijk)		
Gewicht	2,5 - 3,3 kg per m, inclusief profiel en accessoires		
Toepassing	Industriële ruimtes, sporthallen, retail en koel- en vriesruimtes		
Installatiehoogte	2 - 20 m		
Kleurtemperatuur	Natural white (± 4.000 K) Op aanvraag andere kleurtemperaturen (3.000 - 6.500 K) mogelijk		
Colour Rendering Index (CRI)	>80 (>90 mogelijk)		
Lensopties	Narrow, Semi Wide, Wide, X-Wide, Diffuse en Circular		
Materiaal afscherming	Polycarbonaat, PMMA		
Materiaal	Brut aluminium		
Kleur	Brut aluminium, geanodiseerd en RAL kleuren		
Slagvastheid	IK07 / IK10		
Beschermingsklasse	IP20 - IP40 - IP54		
Opties	DALI, CLO, corridor, centrale en decentrale noodverlichting		
Garantie	L85B10 / minimaal 5 jaar garantie / Ta 35 °C		
Verwachte levensduur	Tot 100.000 branduren mogelijk		
BREEAM	Ja		
NOC*NSF B1 (Ballproof)	Ja		

* Armaturen voorzien van decentrale noodverlichting batterijen hebben een operationele temperatuur van +5 °C tot +25 °C.

Uitvoeringen

Lensoptiek	Toepassing	Installatiehoogte	Slagvastheid
Magnus Narrow	Open ruimtes en hoge stellingen	6 - 20 meter	IK07 / IK10
Magnus Semi Wide	Open ruimtes en hoge stellingen	5 - 15 meter	IK07 / IK10
Magnus Wide	Open ruimtes	2 - 10 meter	IK07 / IK10
Magnus X-Wide	Open ruimtes	2 - 6 meter	IK10
Magnus Diffuse	Open ruimtes	2 - 10 meter	IK07 / IK10
Magnus Circular	Open ruimtes	2 - 10 meter	IK07 / IK10

Op de initiële prestatie is, conform IEC, een tolerantie van ± 10% van toepassing. Wijzigingen op technische gegevens voorbehouden.

CLEVER
SWIFT
SOLID

MAGNUS LINEAIR LED

IP20 - IP40 - IP54

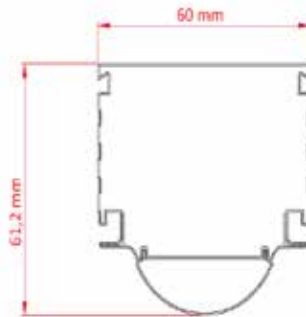
MAGNUS NARROW



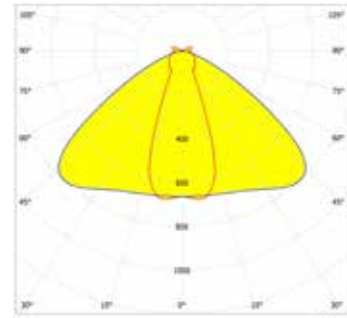
Armatuur



Maatvoering



Polair diagram



Productcode IP20-IP40	Productcode IP54	Lengte (mm)	Vermogen (W)	Output flux (lm)	Lumen/Watt
LN-N-312	LH-N-312	1.030	11,4 - 61,9	1.800 - 8.300	133 - 154
LN-N-352	LH-N-352	1.530	11,3 - 92,2	1.800 - 12.400	133 - 171
LN-N-355	LH-N-355	1.530	16,6 - 122,4	2.700 - 17.850	145 - 167
LN-N-362	LH-N-362	2.030	11,5 - 105,7	1.800 - 14.750	138 - 164

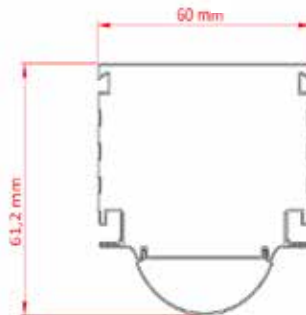
MAGNUS SEMI WIDE



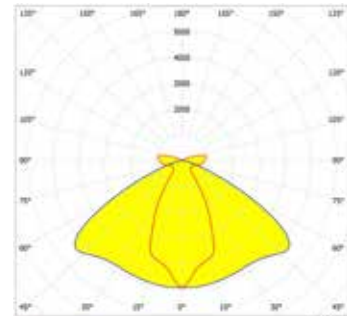
Armatuur



Maatvoering



Polair diagram



Productcode IP20-IP40	Productcode IP54	Lengte (mm)	Vermogen (W)	Output flux (lm)	Lumen/Watt
LN-S-312	LH-S-312	1.030	11,4 - 61,9	1.700 - 8.000	130 - 149
LN-S-352	LH-S-352	1.530	11,3 - 92,2	1.700 - 12.000	130 - 166
LN-S-355	LH-S-355	1.530	16,6 - 122,4	2.600 - 17.250	141 - 162
LN-S-362	LH-S-362	2.030	11,5 - 105,7	1.700 - 14.250	135 - 158

Op de initiële prestatie is, conform IEC, een tolerantie van $\pm 10\%$ van toepassing. Wijzigingen op technische gegevens voorbehouden.

CLEVER
SWIFT
SOLID

Magnus - NL v1.0 01/09/21

MAGNUS LINEAIR LED

IP20 - IP40 - IP54

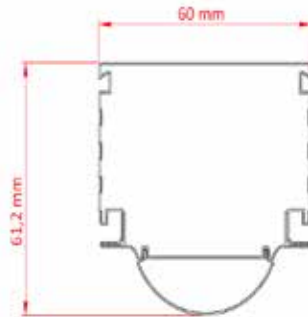
MAGNUS WIDE



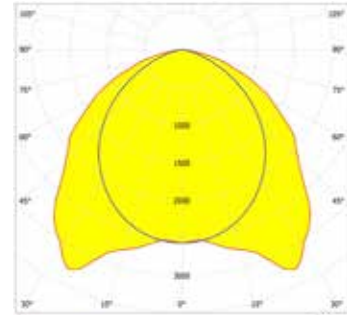
Armatuur



Maatvoering



Polair diagram



Productcode IP20-IP40	Productcode IP54	Lengte (mm)	Vermogen (W)	Output flux (lm)	Lumen/Watt
LN-W-312	LH-W-312	1.030	11,4 - 61,9	1.900 - 8.950	141 - 166
LN-W-352	LH-W-352	1.530	11,3 - 92,2	1.900 - 13.400	141 - 185
LN-W-355	LH-W-355	1.530	16,6 - 122,4	2.800 - 19.250	153 - 181
LN-W-362	LH-W-362	2.030	11,5 - 105,7	1.900 - 15.900	146 - 176

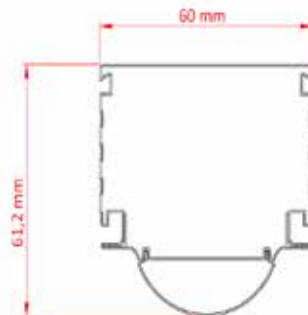
MAGNUS X-WIDE



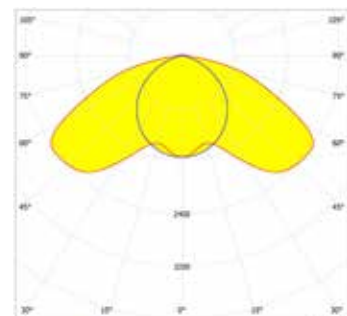
Armatuur



Maatvoering



Polair diagram



Productcode IP20-IP40	Productcode IP54	Lengte (mm)	Vermogen (W)	Output flux (lm)	Lumen/Watt
LN-XW-312	LH-XW-312	1.030	12,8 - 53,3	1.900 - 7.400	139 - 147
LN-XW-352	LH-XW-352	1.530	12,4 - 74,5	1.900 - 10.500	141 - 148
LN-XW-355	LH-XW-355	1.530	12,4 - 91,9	2.800 - 14.000	152 - 160
LN-XW-362	LH-XW-362	2.030	12,5 - 102,4	1.900 - 14.400	140 - 152

Op de initiële prestatie is, conform IEC, een tolerantie van $\pm 10\%$ van toepassing. Wijzigingen op technische gegevens voorbehouden.

**CLEVER
SWIFT
SOLID**

Magnus - NL v1.0 01/09/21

MAGNUS LINEAIR LED

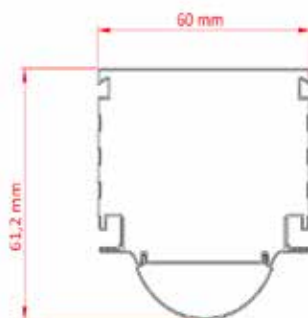
MAGNUS DIFFUSE



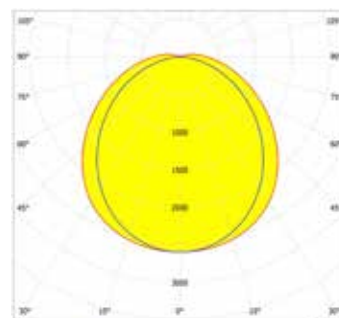
Armatuur



Maatvoering



Polair diagram



Productcode IP20-IP40	Productcode IP54	Lengte (mm)	Vermogen (W)	Output flux (lm)	Lumen/Watt
LN-D-312	LH-D-312	1.030	11,4 - 61,9	1.700 - 8.350	129 - 156
LN-D-352	LH-D-352	1.530	11,3 - 92,2	1.700 - 12.550	129 - 173
LN-D-355	LH-D-355	1.530	16,6 - 122,4	2.600 - 18.050	140 - 169
LN-D-362	LH-D-362	2.030	11,5 - 105,7	1.700 - 14.900	134 - 165

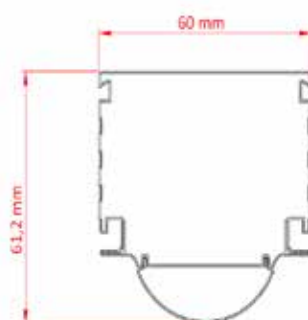
MAGNUS CIRCULAR



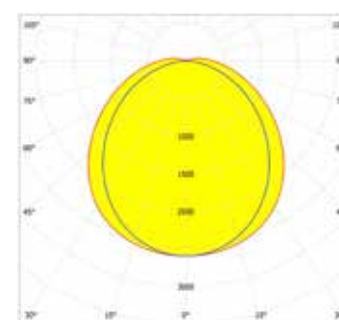
Armatuur



Maatvoering



Polair diagram



Productcode IP20-IP40	Productcode IP54	Lengte (mm)	Vermogen (W)	Output flux (lm)	Lumen/Watt
LN-C-312	LH-C-312	1.030	11,4 - 61,9	1.900 - 9.050	141 - 168
LN-C-352	LH-C-352	1.530	11,3 - 92,2	1.900 - 13.550	141 - 187
LN-C-355	LH-C-355	1.530	16,6 - 122,4	2.800 - 19.500	153 - 182
LN-C-362	LH-C-362	2.030	11,5 - 105,7	1.900 - 16.100	146 - 178

Op de initiële prestatie is, conform IEC, een tolerantie van $\pm 10\%$ van toepassing. Wijzigingen op technische gegevens voorbehouden.

CLEVER
SWIFT
SOLID

Magnus - NL v1.0 01/09/21

MAGNUS LINEAIR LED

IP20 - IP40 - IP54

AHOLD



ROYAL FLORAHOLLAND



CLEVER
SWIFT
SOLID

Magnus - NL v1.0 01/09/21