

MAGNUS SPORT LED

IP20 - IP40 - IP54 - IP65

CE  05 LM-79 LM-80



Sporthallen en zwembaden goed verlichten, is een vak apart. Daar komen specifieke, hoge kwaliteits- en veiligheidseisen bij kijken. Bijvoorbeeld voor balbestendigheid en chloor. Veko heeft robuuste LED armaturen ontwikkeld die door de DEKRA / VDE, IK10 'balproof' getest zijn en die voldoen aan de eisen van het NOC-NSF.

De Magnus Sport voor toepassing in sporthallen is vervaardigd uit brut aluminium en bevat extra bescherming voor de modules om balbestendigheid te garanderen.

Voor zwembaden gaat Veko nog een stapje verder. Deze uitvoering is geanodiseerd en chloorbestendig door het gebruik van een speciale coating. Alle afdichtingen zijn vochtbestendig. Passend ophangmateriaal wordt meegeleverd.

Kiest u voor een Light Management System, dan gebruikt u uw verlichting optimaal. Uw verlichting wordt intelligent gestuurd waardoor gemakkelijk verschillende verlichtingscenes te programmeren zijn; een multifunctionele ruimte wordt zo ideaal verlicht tijdens verschillende sporten en/of activiteiten.

Een lichtlijn van Veko behoort niet alleen bij de energiezuinigste ter wereld maar is ook de duurzaamste. De verlichting wordt praktisch onverpakt geleverd, is 100% recyclebaar, en kan na zelfs 45 jaar eenvoudig gerenoveerd worden.



CLEVER
SWIFT
SOLID

Technische gegevens

Lengte	1.030 mm	1.530 mm	2.030 mm
Output flux	1.700 - 19.500 lm		
Vermogen	11,3 - 122,4 W		
Voltage	220 - 240 V		
Frequentie	50 ÷ 60 Hz		
Powerfactor	>0.9		
Elektronica	Signify of Osram		
Operationele temperatuur*	-20 °C tot +35 °C (op aanvraag lagere of hogere temperaturen mogelijk)		
Gewicht	Circa 2,5 - 3,3 kg/m, inclusief profiel en accessoires		
Toepassing	Sporthallen en zwembaden		
Installatiehoogte	2 - 20 m		
Kleurtemperatuur	Natural white (± 4.000 K) Op aanvraag andere kleurtemperaturen (3.000 - 6.500 K) mogelijk		
Colour Rendering Index (CRI)	>80 (>90 mogelijk)		
Lensopties	Narrow, Semi Wide, Wide, X-Wide, Diffuse en Circular		
Materiaal afscherming	Polycarbonaat		
Materiaal	Brut aluminium (sporthal) / geanodiseerd (zwembad)		
Kleur	Brut aluminium, geanodiseerd en RAL kleuren		
Slagvastheid	IK10		
Beschermingsklasse	IP20 - IP40 - IP54 - IP65		
Opties	DALI, CLO, corridor, centrale en decentrale noodverlichting		
Garantie	L85B10 / minimaal 5 jaar garantie / Ta 35 °C		
Verwachte levensduur	Tot 100.000 branduren mogelijk		
BREEAM	Ja		
NOC*NSF B1 (Ballproof)	Ja		
EIA	L90B50		

* Armaturen voorzien van decentrale noodverlichting batterijen hebben een operationele temperatuur van +5 °C tot +25 °C.

Uitvoeringen

Lensoptiek	Toepassing	Installatiehoogte	Slagvastheid
Magnus Sport Narrow	Open ruimtes	6 - 20 meter	IK10
Magnus Sport Semi Wide	Open ruimtes	5 - 15 meter	IK10
Magnus Sport Wide	Open ruimtes	2 - 10 meter	IK10
Magnus Sport X-Wide	Open ruimtes	2 - 6 meter	IK10
Magnus Sport Diffuse	Open ruimtes	2 - 10 meter	IK10
Magnus Sport Circular	Open ruimtes	2 - 10 meter	IK10

Op de initiële prestatie is, conform IEC, een tolerantie van ± 10% van toepassing. Wijzigingen op technische gegevens voorbehouden.

CLEVER
SWIFT
SOLID

MAGNUS SPORT LED

IP20 - IP40 - IP54 - IP65

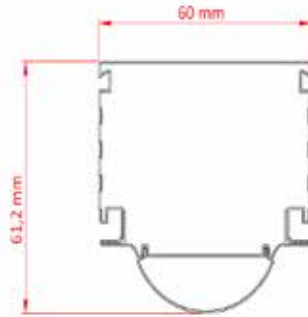
MAGNUS SPORT NARROW



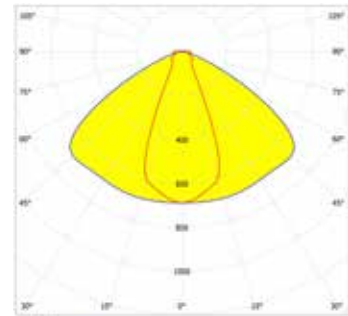
Armatuur



Maatvoering



Polair diagram



Productcode sporthal IP20 - IP40	Productcode zwembad IP54	Productcode zwembad IP65	Lengte (mm)	Vermogen (W)	Output flux (lm)	Lumen/Watt
LSN-N-312	LSH-N-312	LSW-N-312	1.030	11,4 - 61,9	1.800 - 8.300	133 - 154
LSN-N-352	LSH-N-352	LSW-N-352	1.530	11,3 - 92,2	1.800 - 12.400	133 - 171
LSN-N-355	LSH-N-355	LSW-N-355	1.530	16,6 - 122,4	2.700 - 17.850	145 - 167
LSN-N-362	LSH-N-362	LSW-N-362	2.030	11,5 - 105,7	1.800 - 14.750	138 - 164

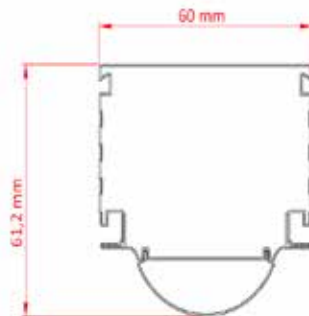
MAGNUS SPORT SEMI WIDE



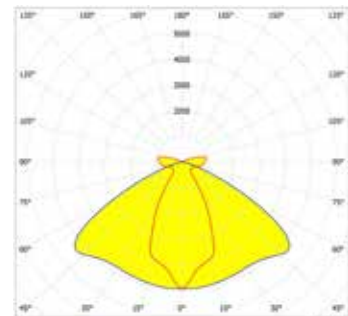
Armatuur



Maatvoering



Polair diagram



Productcode sporthal IP20 - IP40	Productcode zwembad IP54	Productcode zwembad IP65	Lengte (mm)	Vermogen (W)	Output flux (lm)	Lumen/Watt
LSN-S-312	LSH-S-312	LSW-S-312	1.030	11,4 - 61,9	1.700 - 8.000	130 - 149
LSN-S-352	LSH-S-352	LSW-S-352	1.530	11,3 - 92,2	1.700 - 12.000	130 - 166
LSN-S-355	LSH-S-355	LSW-S-355	1.530	16,6 - 122,4	2.600 - 17.250	141 - 162
LSN-S-362	LSH-S-362	LSW-S-362	2.030	11,5 - 105,7	1.700 - 14.250	135 - 158

Op de initiële prestatie is, conform IEC, een tolerantie van $\pm 10\%$ van toepassing. Wijzigingen op technische gegevens voorbehouden.

**CLEVER
SWIFT
SOLID**

MAGNUS SPORT LED

IP20 - IP40 - IP54 - IP65

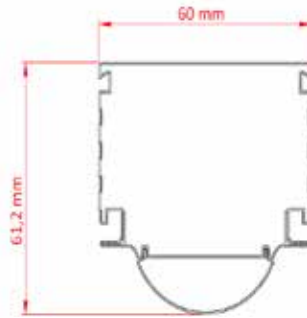
MAGNUS SPORT WIDE



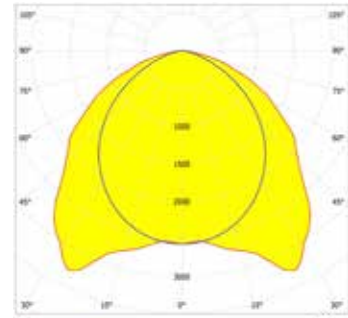
Armatuur



Maatvoering



Polair diagram



Productcode sporthal IP20 - IP40	Productcode zwembad IP54	Productcode zwembad IP65	Lengte (mm)	Vermogen (W)	Output flux (lm)	Lumen/Watt
LSN-W-312	LSH-W-312	LSW-W-312	1.030	11,4 - 61,9	1.900 - 8.950	141 - 166
LSN-W-352	LSH-W-352	LSW-W-352	1.530	11,3 - 92,2	1.900 - 13.400	141 - 185
LSN-W-355	LSH-W-355	LSW-W-355	1.530	16,6 - 122,4	2.800 - 19.250	153 - 181
LSN-W-362	LSH-W-362	LSW-W-362	2.030	11,5 - 105,7	1.900 - 15.900	146 - 176

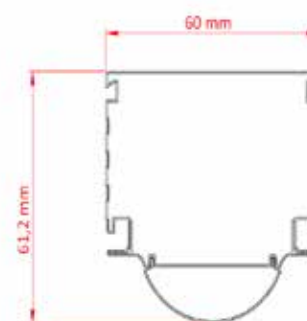
MAGNUS SPORT X-WIDE



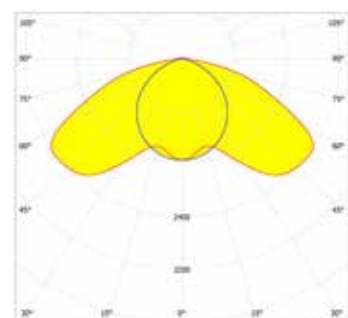
Armatuur



Maatvoering



Polair diagram



Productcode sporthal IP20 - IP40	Productcode zwembad IP54	Productcode zwembad IP65	Lengte (mm)	Vermogen (W)	Output flux (lm)	Lumen/Watt
LSN-XW-312	LSH-XW-312	LSW-XW-312	1.030	12,8 - 53,3	1.900 - 7.400	139 - 147
LSN-XW-352	LSH-XW-352	LSW-XW-352	1.530	12,4 - 74,5	1.900 - 10.500	141 - 148
LSN-XW-355	LSH-XW-355	LSW-XW-355	1.530	12,4 - 91,9	2.800 - 14.000	152 - 160
LSN-XW-362	LSH-XW-362	LSW-XW-362	2.030	12,5 - 102,4	1.900 - 14.400	140 - 152

Op de initiële prestatie is, conform IEC, een tolerantie van $\pm 10\%$ van toepassing. Wijzigingen op technische gegevens voorbehouden.

**CLEVER
SWIFT
SOLID**

MAGNUS SPORT LED

IP20 - IP40 - IP54 - IP65

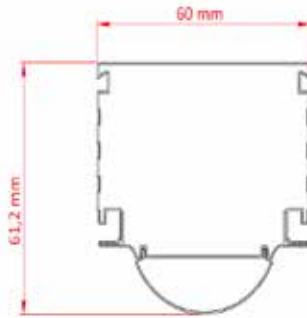
MAGNUS SPORT DIFFUSE



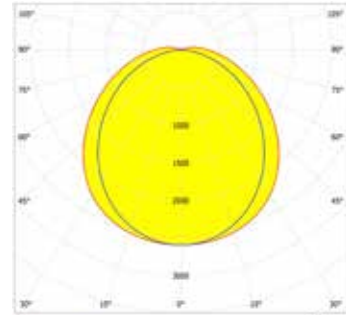
Armatuur



Maatvoering



Polair diagram



Productcode sporthal IP20 - IP40	Productcode zwembad IP54	Productcode zwembad IP65	Lengte (mm)	Vermogen (W)	Output flux (lm)	Lumen/Watt
LSN-D-312	LSH-D-312	LSW-D-312	1.030	11,4 - 61,9	1.700 - 8.350	129 - 156
LSN-D-352	LSH-D-352	LSW-D-352	1.530	11,3 - 92,2	1.700 - 12.550	129 - 173
LSN-D-355	LSH-D-355	LSW-D-355	1.530	16,6 - 122,4	2.600 - 18.050	140 - 169
LSN-D-362	LSH-D-362	LSW-D-362	2.030	11,5 - 105,7	1.700 - 14.900	134 - 165

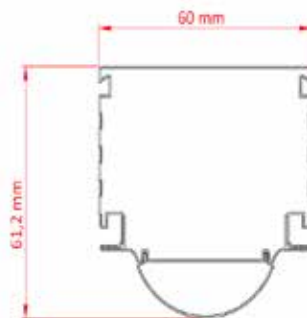
MAGNUS SPORT CIRCULAR



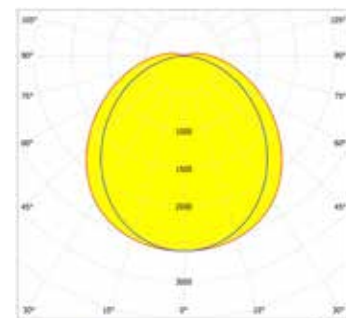
Armatuur



Maatvoering



Polair diagram



Productcode sporthal IP20 - IP40	Productcode zwembad IP54	Productcode zwembad IP65	Lengte (mm)	Vermogen (W)	Output flux (lm)	Lumen/Watt
LSN-C-312	LSH-C-312	LSW-C-312	1.030	11,4 - 61,9	1.900 - 9.050	141 - 168
LSN-C-352	LSH-C-352	LSW-C-352	1.530	11,3 - 92,2	1.900 - 13.550	141 - 187
LSN-C-355	LSH-C-355	LSW-C-355	1.530	16,6 - 122,4	2.800 - 19.500	153 - 182
LSN-C-362	LSH-C-362	LSW-C-362	2.030	11,5 - 105,7	1.900 - 16.100	146 - 178

Op de initiële prestatie is, conform IEC, een tolerantie van $\pm 10\%$ van toepassing. Wijzigingen op technische gegevens voorbehouden.

**CLEVER
SWIFT
SOLID**