

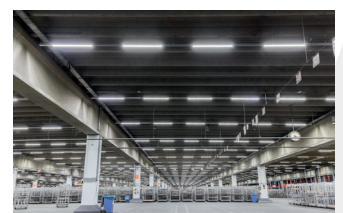
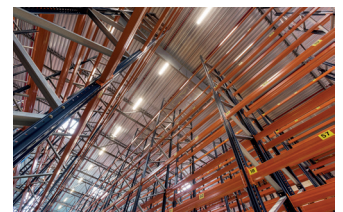
CE  LM-79 LM-80



Die Magnus von Veko bietet eine sorgenfreie LED Beleuchtung für viele Jahre. Die linearen LED Leuchten sehen auch nach Jahren noch aus wie neu und sie können in allen denkbaren industriellen Bereichen angewendet werden. Von Parkhäusern und Produktionshallen bis zu Lagern, Shopping Centern, Sporthallen und Schwimm-bädern: Veko hat immer die beste LED Lösung greifbar.

Das Ergebnis einer guten Beleuchtung ist eine höhere Arbeitszufriedenheit. Die einzigartige Lumen pro Watt Leistung zeichnet Magnus in ihrer Effizienz und Gleichmäßigkeit aus. Dies fördert in der Tat die Produktivität! Die Nutzung von Aluminium bei unseren Profilen sorgt für ein großartiges Temperatur-Management: Veko LED Beleuchtung arbeitet mühelos bei Umgebungstemperaturen von -20 °C bis +35 °C oder sogar höher. Bei Veko ist deshalb eine Garantie von 10 Jahren möglich.

Noch mehr Stromkosten spart man mit einem Lichtmanagementsystem. Die Beleuchtung wird auf intelligente Weise gesteuert, was zu einer höheren Effizienz bei der Wartung der (Not-) Beleuchtung und beim Dimmen der Armaturen führt. Eine Lichtanlage von Veko ist nicht nur Spitzenreiter bei der Energieeinsparung, sondern auch bei der Umweltfreundlichkeit. Die Leuchten werden nahezu ohne Verpackung geliefert, sind vollständig wiederverwertbar und lassen sich auch nach 45 Jahren noch problemlos modernisieren.



CLEVER  
SWIFT  
SOLID

### Technische Daten

<b>Länge (mm)</b>	1.030 mm	1.530 mm	2.030 mm
<b>Lichtstrom (lm)</b>	1.700 - 19.500 lm		
<b>Leistung (W)</b>	11,3 - 122,4 W		
<b>Spannung (V)</b>	220 - 240 V		
<b>Frequenz (Hz)</b>	50 ÷ 60 Hz		
<b>Leistungsfaktor</b>	>0.9		
<b>Treiber</b>	Signify oder Osram		
<b>Umgebungstemperatur*</b>	-20 °C bis +35 °C (Auf Anfrage andere Temperaturen möglich)		
<b>Gewicht</b>	Ca. 2,5 - 3,3 kg/m, inklusive Profil und Zubehör		
<b>Anwendung</b>	Industrieanlagen, Sporthallen, Schwimmbäder, Geschäfte und Kühl und Tiefkühlräume		
<b>Installationshöhe</b>	2 - 20 m		
<b>Farbtemperatur (K)</b>	Neutralweiss (± 4.000 K) Auf Wunsch andere Farbtemperaturen lieferbar (3.000 - 6.500 K)		
<b>Colour Rendering Index (CRI)</b>	>80 (>90 möglich)		
<b>Linsen Optik</b>	Narrow, Semi Wide, Wide, X-Wide, Diffuse und Circular		
<b>Material der Abdeckung</b>	Polykarbonat, PMMA		
<b>Material</b>	Rohaluminium		
<b>Farbe</b>	Rohaluminium, anodisiert und RAL-Farben		
<b>Hiebfestigkeit</b>	IK07 / IK10		
<b>Schutzart</b>	IP20 - IP40 - IP54		
<b>Optionen</b>	DALI, CLO, Flur, zentrale und dezentrale Notbeleuchtung		
<b>Garantie</b>	L85B10 /mindestens 5 Jahre Garantie / Ta 35 °C		
<b>Erwartete Lebensdauer</b>	Bis zu 100.000 Betriebsstunden möglich		
<b>BREEAM Normen</b>	Ja		
<b>NOC*NSF B1 (Ballproof)</b>	Ja		

\* Leuchten, die mit dezentralen Notlichtbatterien ausgestattet sind, haben eine Umgebungstemperatur von +5 °C bis +25 °C.

### Optionen

Linsen Optik	Anwendung	Installationshöhe	Hiebfestigkeit
Magnus Narrow	Offene Räume und hohe Regale	6 - 20 meter	IK07 / IK10
Magnus Semi Wide	Offene Räume und hohe Regale	5 - 15 meter	IK07 / IK10
Magnus Wide	Offene Räume	2 - 10 meter	IK07 / IK10
Magnus X-Wide	Offene Räume	2 - 6 meter	IK10
Magnus Diffuse	Offene Räume	2 - 10 meter	IK07 / IK10
Magnus Circular	Offene Räume	2 - 10 meter	IK07 / IK10

Gemäß der IEC ist Toleranz von ± 10% auf die ursprüngliche Leistung gültig. Änderungen technischer Daten vorbehalten.

CLEVER  
SWIFT  
SOLID

# MAGNUS LINEARE LED

IP20 - IP40 - IP54

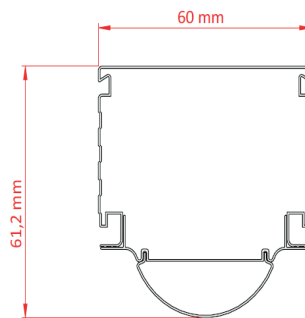
## MAGNUS NARROW



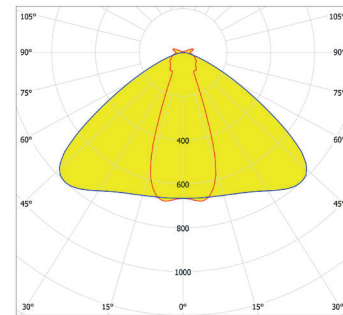
### Leuchteneinheit



### Abmessungen



### LVK



Produktcode IP20-IP40	Produktcode IP54	Produktcode IP65	Länge (mm)	Leistung (W)	Lichtstrom (lm)	Effizienz (lm/W)
LN-N-312	LH-N-312	LW-N-312	1.030	11,4 - 61,9	1.800 - 8.300	133 - 154
LN-N-352	LH-N-352	LW-N-352	1.530	11,3 - 92,2	1.800 - 12.400	133 - 171
LN-N-355	LH-N-355	LW-N-355	1.530	16,6 - 122,4	2.700 - 17.850	145 - 167
LN-N-362	LH-N-362	LW-N-362	2.030	11,5 - 105,7	1.800 - 14.750	138 - 164

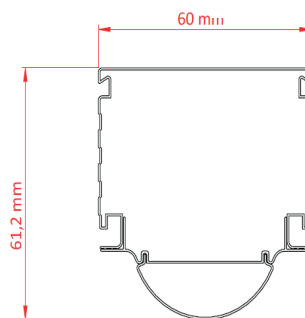
## MAGNUS SEMI WIDE



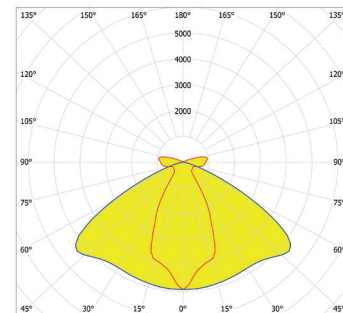
### Leuchteneinheit



### Abmessungen



### LVK



Produktcode IP20-IP40	Produktcode IP54	Produktcode IP65	Länge (mm)	Leistung (W)	Lichtstrom (lm)	Effizienz (lm/W)
LN-S-312	LH-S-312	LW-S-312	1.030	11,4 - 61,9	1.700 - 8.000	130 - 149
LN-S-352	LH-S-352	LW-S-352	1.530	11,3 - 92,2	1.700 - 12.000	130 - 166
LN-S-355	LH-S-355	LW-S-355	1.530	16,6 - 122,4	2.600 - 17.250	141 - 162
LN-S-362	LH-S-362	LW-S-362	2.030	11,5 - 105,7	1.700 - 14.250	135 - 158

Gemäß der IEC ist Toleranz von  $\pm 10\%$  auf die ursprüngliche Leistung gültig. Änderungen technischer Daten vorbehalten.

CLEVER  
SWIFT  
SOLID

Magnus-DE v1.0 01/09/21

# MAGNUS LINEARE LED

IP20 - IP40 - IP54

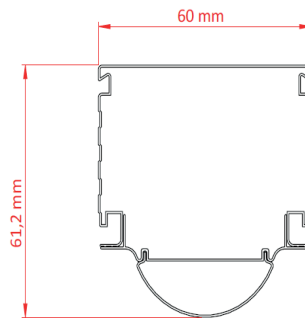
## MAGNUS WIDE



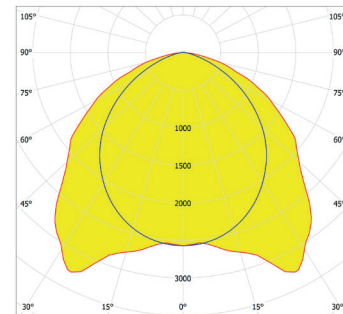
### Leuchteneinheit



### Abmessungen



### LVK



Produktcode IP20-IP40	Produktcode IP54	Produktcode IP65	Länge (mm)	Leistung (W)	Lichtstrom (lm)	Effizienz (lm/W)
LN-W-312	LH-W-312	LW-W-312	1.030	11,4 - 61,9	1.900 - 8.950	141 - 166
LN-W-352	LH-W-352	LW-W-352	1.530	11,3 - 92,2	1.900 - 13.400	141 - 185
LN-W-355	LH-W-355	LW-W-355	1.530	16,6 - 122,4	2.800 - 19.250	153 - 181
LN-W-362	LH-W-362	LW-W-362	2.030	11,5 - 105,7	1.900 - 15.900	146 - 176

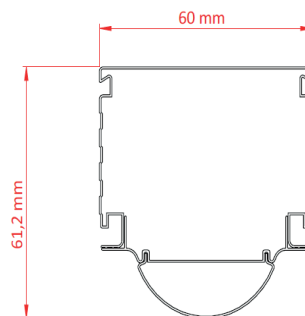
## MAGNUS X-WIDE



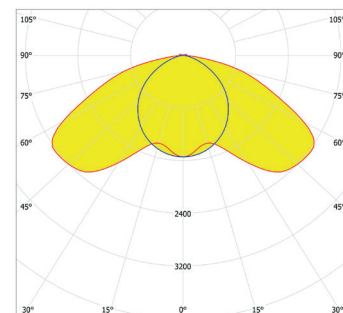
### Leuchteneinheit



### Abmessungen



### LVK



Produktcode IP20-IP40	Produktcode IP54	Produktcode IP65	Länge (mm)	Leistung (W)	Lichtstrom (lm)	Effizienz (lm/W)
LN-XW-312	LH-XW-312	LW-XW-312	1.030	12,8 - 53,3	1.900 - 7.400	139 - 147
LN-XW-352	LH-XW-352	LW-XW-352	1.530	12,4 - 74,5	1.900 - 10.500	141 - 148
LN-XW-355	LH-XW-355	LW-XW-355	1.530	12,4 - 91,9	2.800 - 14.000	152 - 160
LN-XW-362	LH-XW-362	LW-XW-362	2.030	12,5 - 102,4	1.900 - 14.400	140 - 152

Gemäß der IEC ist Toleranz von  $\pm 10\%$  auf die ursprüngliche Leistung gültig. Änderungen technischer Daten vorbehalten.

**CLEVER  
SWIFT  
SOLID**

# MAGNUS LINEARE LED

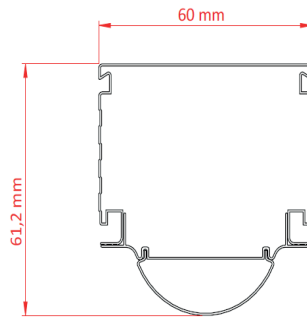
## MAGNUS DIFFUSE



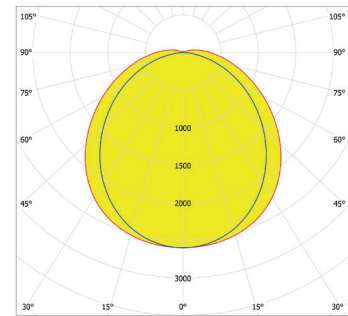
### Leuchteneinheit



### Abmessungen



### LVK



Produktcode IP20-IP40	Produktcode IP54	Produktcode IP65	Länge (mm)	Leistung (W)	Lichtstrom (lm)	Effizienz (lm/W)
LN-D-312	LH-D-312	LW-D-312	1.030	11,4 - 61,9	1.700 - 8.350	129 - 156
LN-D-352	LH-D-352	LW-D-352	1.530	11,3 - 92,2	1.700 - 12.550	129 - 173
LN-D-355	LH-D-355	LW-D-355	1.530	16,6 - 122,4	2.600 - 18.050	140 - 169
LN-D-362	LH-D-362	LW-D-362	2.030	11,5 - 105,7	1.700 - 14.900	134 - 165

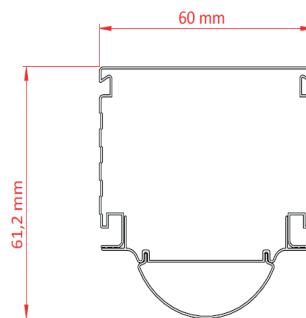
## MAGNUS CIRCULAR



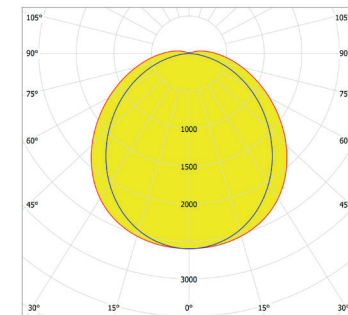
### Leuchteneinheit



### Abmessungen



### LVK



Produktcode IP20-IP40	Produktcode IP54	Produktcode IP65	Länge (mm)	Leistung (W)	Lichtstrom (lm)	Effizienz (lm/W)
LN-C-312	LH-C-312	LW-C-312	1.030	11,4 - 61,9	1.900 - 9.050	141 - 168
LN-C-352	LH-C-352	LW-C-352	1.530	11,3 - 92,2	1.900 - 13.550	141 - 187
LN-C-355	LH-C-355	LW-C-355	1.530	16,6 - 122,4	2.800 - 19.500	153 - 182
LN-C-362	LH-C-362	LW-C-362	2.030	11,5 - 105,7	1.900 - 16.100	146 - 178

Gemäß der IEC ist Toleranz von  $\pm 10\%$  auf die ursprüngliche Leistung gültig. Änderungen technischer Daten vorbehalten.

CLEVER  
SWIFT  
SOLID

# MAGNUS LINEARE LED

IP20 - IP40 - IP54

## AHOLD



## ROYAL FLORAHOLLAND



CLEVER  
SWIFT  
SOLID

Magnus-DE v1.0 01/09/21