

# MAGNUS LINEAR LED

IP20 - IP40 - IP54

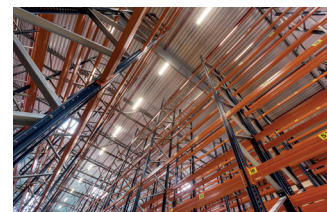
CE  05 LM-79 LM-80



El modelo Magnus ofrece un uso de luminaria LED sin preocupaciones durante años. Estas luminarias lineales LED seguirán pareciendo totalmente nuevas incluso pasados los años, y además se pueden aplicar en cualquier espacio industrial que necesite. Desde parkings y centros de producción a almacenes, centros comerciales y centros deportivos: Veko siempre tiene la mejor solución de LED lineal.

Con su excepcional flujo de lumen por vatio, el Magnus destaca en eficiencia y uniformidad lumínica; lo que estimula el ambiente de la productividad de forma notable. El uso del aluminio en nuestras luminarias nos asegura un control óptimo de la temperatura: las luces LED de Veko funcionan sin esfuerzo en ambientes con temperaturas desde -20° C hasta 35° C o más. Asimismo, en Veko ofrecemos una garantía de hasta 10 años.

Sabía que Veko es el único proveedor de sistemas de iluminación que renueva sin problema su luminaria de hasta 45 años de antigüedad?



CLEVER  
SWIFT  
SOLID

### Información técnica

Longitud	1.030 mm	1.530 mm	2.030 mm
Flujo lumínico	1.700 - 19.500 lm		
Potencia (en Vatio /W)	11,3 - 122,4 W		
Voltaje	220 - 240 V		
Frecuencia	50 ÷ 60 Hz		
Factor de potencia	> 0,9		
Driver	Signify u Osram		
Temperatura ambiente de trabajo*	-20 °C hasta 35° C		
Peso	3,3 Kg/metro aprox., incluyendo perfiles y accesorios		
Aplicación	Áreas industriales, centros deportivos, piscinas, comercios, cámaras frigoríficas		
Altura de la línea	2 - 20 m		
Color de la luz	Blanco natural (± 4.000 K) Otros colores solicitados posibles (3.000 - 6.500 K)		
Índice de representación cromática (IRC/CRI)	> 80 (> 90 posible)		
Opciones de ópticas	Narrow, Semi Wide, Wide, X-Wide, Diffuse y Circular		
Lente	Policarbonato PMMA		
Material	Aluminio bruto		
Colores	Aluminio bruto, anodizado, colores RAL		
Resistencia al impacto	IK02/ IK07/ IK10		
Código IP	IP20 - IP40 - IP54		
Opciones	DALI, CLO, alumbrado de emergencia central y descentralizado		
Garantía	L85B10/ por lo menos 5 años de garantía/Ta 35° C		
Vida útil	Hasta más de 100.000 horas		
Normas BREEAM	Sí		
NOC*NSF B1 (Ballproof)	Sí		

\* Las instalaciones equipadas con baterías de iluminación de emergencia descentralizadas tienen una temperatura de ambiente de trabajo de +5 °C a +25 °C.

### Versiones

Ópticas	Aplicación	Altura de la línea	Resistencia al impacto
Magnus Narrow	Estanterías altas y áreas abiertas	6 - 20 metros	IK07/IK10
Magnus Semi wide	Estanterías altas y zonas abiertas	5 - 15 metros	IK07 / IK10
Magnus Wide	zonas abiertas	2 - 10 metros	IK07/IK10
Magnus X-Wide	zonas abiertas	2 - 6 metros	IK10
Magnus Diffuse	zonas abiertas	2 - 10 metros	IK07/IK10
Magnus Circular	zonas abiertas	2 - 10 metros	IK07/IK10

Estos datos técnicos pueden cambiar.

CLEVER  
SWIFT  
SOLID

Magnus- ES v1.1 01/09/21

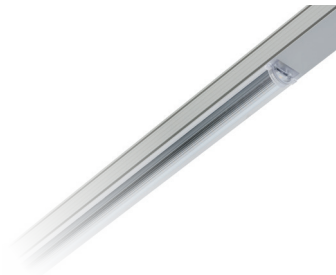
# MAGNUS LINEAR LED

IP20 - IP40 - IP54

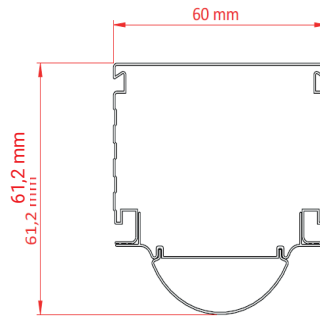
## MAGNUS NARROW



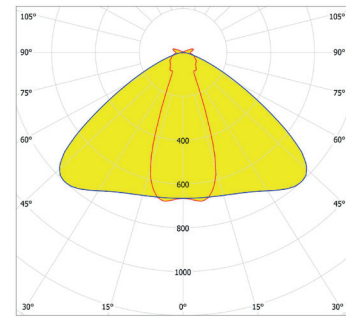
### Luminaria



### Dimensiones



### Diagrama polar



Código de producto IP20-IP40	Código de producto IP54	Código de producto IP65	Longitud (mm)	Potencia (W)	Flujo (lm)	Lumen/W
LN-N-312	LH-N-312	LW-N-312	1.030	11,4 - 61,9	1.800 - 8.300	133 - 154
LN-N-352	LH-N-352	LW-N-352	1.530	11,3 - 92,2	1.800 - 12.400	133 - 171
LN-N-355	LH-N-355	LW-N-355	1.530	16,6 - 122,4	2.700 - 17.850	145 - 167
LN-N-362	LH-N-362	LW-N-362	2.030	11,5 - 105,7	1.800 - 14.750	138 - 164

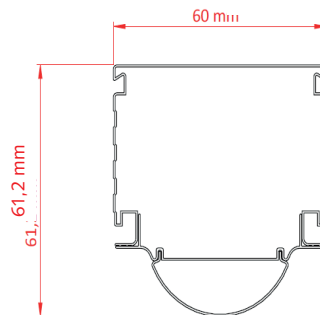
## MAGNUS SEMI WIDE



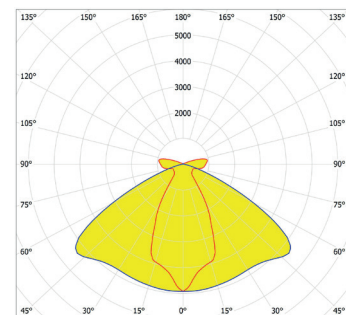
### Luminaria



### Dimensiones



### Diagrama polar



Código de producto IP20-IP40	Código de producto IP54	Código de producto IP65	Longitud (mm)	Potencia (W)	Flujo (lm)	Lumen/W
LN-S-312	LH-S-312	LW-S-312	1.030	11,4 - 61,9	1.700 - 8.000	130 - 149
LN-S-352	LH-S-352	LW-S-352	1.530	11,3 - 92,2	1.700 - 12.000	130 - 166
LN-S-355	LH-S-355	LW-S-355	1.530	16,6 - 122,4	2.600 - 17.250	141 - 162
LN-S-362	LH-S-362	LW-S-362	2.030	11,5 - 105,7	1.700 - 14.250	135 - 158

Estos datos técnicos pueden cambiar.

CLEVER  
SWIFT  
SOLID

Magnus - ES v1.1 01/09/21

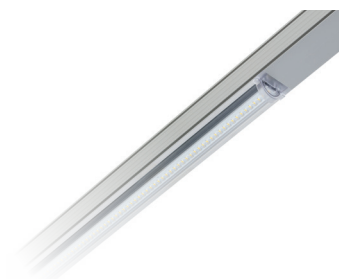
# MAGNUS LINEAR LED

IP20 - IP40 - IP54

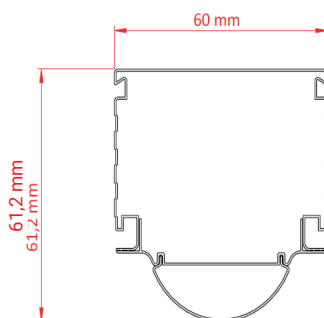
## MAGNUS WIDE



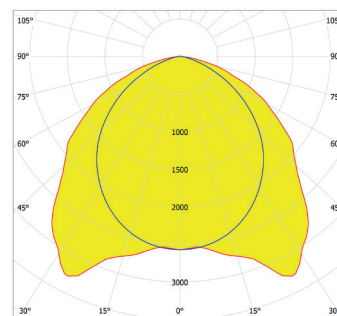
### Luminaria



### Dimensiones



### Diagrama polar



Código de producto IP20-IP40	Código de producto IP54	Código de producto IP65	Longitud (mm)	Potencia (W)	Flujo (lm)	Lumen/W
LN-W-312	LH-W-312	LW-W-312	1.030	11,4 - 61,9	1.900 - 8.950	141 - 166
LN-W-352	LH-W-352	LW-W-352	1.530	11,3 - 92,2	1.900 - 13.400	141 - 185
LN-W-355	LH-W-355	LW-W-355	1.530	16,6 - 122,4	2.800 - 19.250	153 - 181
LN-W-362	LH-W-362	LW-W-362	2.030	11,5 - 105,7	1.900 - 15.900	146 - 176

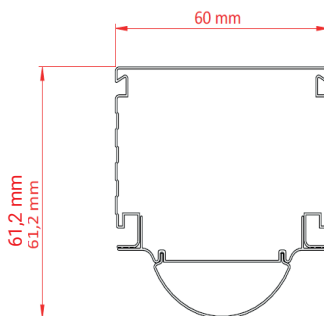
## MAGNUS X-WIDE



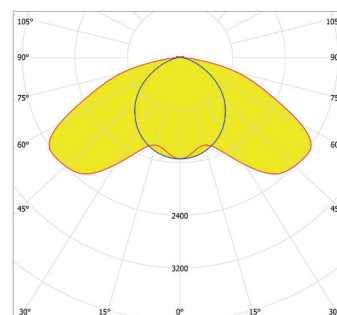
### Luminaria



### Dimensiones



### Diagrama polar



Código de producto IP20-IP40	Código de producto IP54	Código de producto IP65	Longitud (mm)	Potencia (W)	Flujo (lm)	Lumen/W
LN-XW-312	LH-XW-312	LW-XW-312	1.030	12,8 - 53,3	1.900 - 7.400	139 - 147
LN-XW-352	LH-XW-352	LW-XW-352	1.530	12,4 - 74,5	1.900 - 10.500	141 - 148
LN-XW-355	LH-XW-355	LW-XW-355	1.530	12,4 - 91,9	2.800 - 14.000	152 - 160
LN-XW-362	LH-XW-362	LW-XW-362	2.030	12,5 - 102,4	1.900 - 14.400	140 - 152

Estos datos técnicos pueden cambiar.

CLEVER  
SWIFT  
SOLID

# MAGNUS LINEAR LED

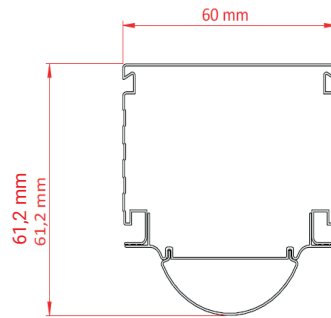
## MAGNUS DIFFUSE



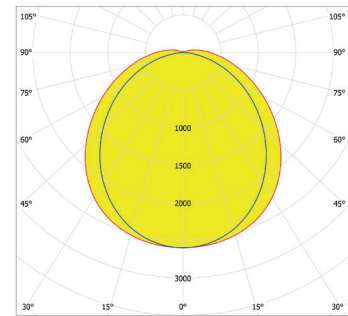
### Luminaria



### Dimensiones



### Diagrama polar

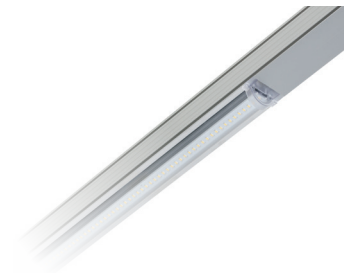


Código de producto IP20-IP40	Código de producto IP54	Código de producto IP65	Longitud (mm)	Potencia (W)	Flujo (lm)	Lumen/W
LN-D-312	LH-D-312	LW-D-312	1.030	11,4 - 61,9	1.700 - 8.350	129 - 156
LN-D-352	LH-D-352	LW-D-352	1.530	11,3 - 92,2	1.700 - 12.550	129 - 173
LN-D-355	LH-D-355	LW-D-355	1.530	16,6 - 122,4	2.600 - 18.050	140 - 169
LN-D-362	LH-D-362	LW-D-362	2.030	11,5 - 105,7	1.700 - 14.900	134 - 165

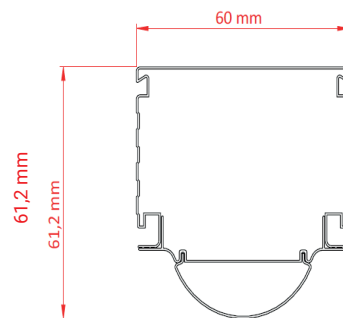
## MAGNUS CIRCULAR



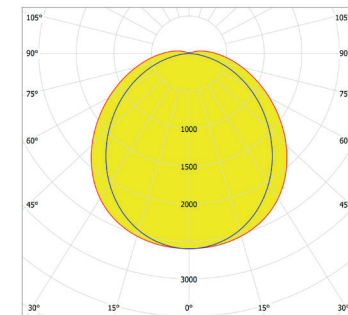
### Luminaria



### Dimensiones



### Diagrama polar



Código de producto IP20-IP40	Código de producto IP54	Código de producto IP65	Longitud (mm)	Potencia (W)	Flujo (lm)	Lumen/W
LN-C-312	LH-C-312	LW-C-312	1.030	11,4 - 61,9	1.900 - 9.050	141 - 168
LN-C-352	LH-C-352	LW-C-352	1.530	11,3 - 92,2	1.900 - 13.550	141 - 187
LN-C-355	LH-C-355	LW-C-355	1.530	16,6 - 122,4	2.800 - 19.500	153 - 182
LN-C-362	LH-C-362	LW-C-362	2.030	11,5 - 105,7	1.900 - 16.100	146 - 178

Estos datos técnicos pueden cambiar.

CLEVER  
SWIFT  
SOLID



# MAGNUS LINEAR LED

IP20 - IP40 - IP54

## AHOLD



## ROYAL FLORAHOLLAND



CLEVER  
SWIFT  
SOLID

Magnus-ES v1.1 01/09/21